

Bedienungsanleitung für den Betreiber

Regelgerät

Logamatic 5311/5313

Buderus

Vor Bedienung sorgfältig lesen.



0010004580-001



Inhaltsverzeichnis

1	Symbolerklärung und Sicherheitshinweise	3	5.3	Erweiterte Funktionen Heizkreis	20
1.1	Symbolerklärung	3	5.3.1	Urlaubsfunktion	20
1.2	Sicherheitshinweise	3	5.3.2	Partyfunktion	21
			5.3.3	Pausefunktion	21
2	Angaben zum Produkt	5	5.4	Fernbedienung (Raumthermostat)	21
2.1	Konformitätserklärung	5	5.5	Warmwasser	21
2.2	Open Source Software	5	5.5.1	Auto	21
2.3	Produktdaten zum Energieverbrauch	5	5.5.2	Manuell Heizbetrieb	21
2.4	Erklärung der verwendeten Begriffe	5	5.5.3	Manuell Absenkbetrieb	21
2.5	Produktbeschreibung	5	5.5.4	Manueller Betrieb	21
2.5.1	Produktbeschreibung Logamatic 5313	5	5.5.5	Aus	21
2.6	Bestimmungsgemäße Verwendung	5	5.6	Erweiterte Funktionen Warmwasser	22
			5.6.1	Untermenü Zirkulationspumpe	22
			5.6.2	Einmalladung	22
3	Bedienung des Regelgeräts	6	5.7	Thermische Desinfektion	22
3.1	Übersicht des Regelgeräts und der Bedienelemente	6	5.8	Urlaubsfunktion	22
3.2	Funktionstasten und Anlagenstatus	6	5.9	Untermenü Energiedaten	23
3.3	Regelgerät einschalten und entsperren	6	5.9.1	Unterstütze Kessel für Energiedaten	23
3.4	Sperrbildschirm	7			
3.5	Bedien- und Anzeigeelemente des Touch-Displays	7	6	Zeitprogramm	24
3.5.1	Systemübersicht	7	6.1	Heizkreis	24
3.5.2	Regelgeräteauswahl	8	6.1.1	Raumtemperatur einstellen	24
3.5.3	Vernetzte Regelgeräte	8	6.2	Zeitprogramm	24
3.5.4	Wärmeerzeugung	9	6.2.1	Standardprogramm wählen	24
3.6	Bediensystematik	10	6.2.2	Standardprogramm ändern	25
3.6.1	Menüebenen oder Funktionen aufrufen	10	6.2.3	Neues Zeitprogramm erstellen	25
3.6.2	Untermenüs aufrufen	11	6.2.4	Zeitprogramm Warmwasser	26
3.6.3	Darstellung umschalten (Retro-Modus)	11	6.2.5	Zusätzliche Funktionsmodule (Zubehör)	27
3.6.4	Einstellungen ändern	12			
3.6.5	Textfeld beschriften	12	7	Konnektivität	28
3.7	Funktionstasten der Bedieneinheit	12	7.1	Zugang zum Buderus Control Center Commercial einrichten	28
3.7.1	Taste Reset	12	7.1.1	Registrierung des Regelgeräts	28
3.7.2	Taste Schornsteinfeger (Abgastest)	13	7.1.2	Einwahl zum Buderus Control Center Commercial	29
3.7.3	Manueller Betrieb	14			
3.8	Datum und Uhrzeit einstellen	15	8	Regelgerät reinigen	29
3.9	Infomenü	15			
3.10	Netzmodul NM582	16	9	Betriebs- und Störungsanzeigen	29
			9.1	Störungsanzeige	29
4	Einstellungen	16	9.2	Störungen	30
4.1	Grundfunktionen	16	9.2.1	Einfache Störungen beheben	30
4.2	Erweiterte Funktionen Heizkreise	18			
4.3	Erweiterte Funktionen Warmwasser	18	10	Umweltschutz und Entsorgung	32
5	Informationen zu den Grundfunktionen und den erweiterten Funktionen	19	11	Datenschutzhinweise	32
5.1	Wärmeerzeuger	19			
5.1.1	Betriebsart	19	12	Anhang	33
5.2	Heizkreis, Betriebsarten, Temperatur	19	12.1	Zuordnung der Heizkreise	33
5.2.1	Betriebsarten	19			
5.2.2	Temperatur	19			
5.2.3	Auto Automatik Heizbetrieb	19			
5.2.4	Automatik Absenkbetrieb	19			
5.2.5	Manuell Heizbetrieb und Manuell Absenkbetrieb	19			
5.2.6	Manueller Betrieb	20			
5.2.7	Aus	20			

1 Symbolerklärung und Sicherheitshinweise

1.1 Symbolerklärung

Warnhinweise

In Warnhinweisen kennzeichnen Signalwörter die Art und Schwere der Folgen, falls die Maßnahmen zur Abwendung der Gefahr nicht befolgt werden.

Folgende Signalwörter sind definiert und können im vorliegenden Dokument verwendet sein:

 **GEFAHR**

GEFAHR bedeutet, dass schwere bis lebensgefährliche Personenschäden auftreten werden.

 **WARNUNG**

WARNUNG bedeutet, dass schwere bis lebensgefährliche Personenschäden auftreten können.

 **VORSICHT**

VORSICHT bedeutet, dass leichte bis mittelschwere Personenschäden auftreten können.

HINWEIS

HINWEIS bedeutet, dass Sachschäden auftreten können.

Wichtige Informationen



Wichtige Informationen ohne Gefahren für Menschen oder Sachen werden mit dem gezeigten Info-Symbol gekennzeichnet.

Weitere Symbole

Symbol	Bedeutung
▶	Handlungsschritt
→	Querverweis auf eine andere Stelle im Dokument
•	Aufzählung/Listeneintrag
–	Aufzählung/Listeneintrag (2. Ebene)

Tab. 1

1.2 Sicherheitshinweise

Hinweise für die Zielgruppe

Diese Bedienungsanleitung richtet sich an den Betreiber der Heizungsanlage.

Die Anweisungen in allen Anleitungen müssen eingehalten werden. Bei Nichtbeachten können Sachschäden und Personenschäden bis hin zur Lebensgefahr entstehen.

- ▶ Bedienungsanleitungen (Wärmeerzeuger, Heizungsregler usw.) vor der Bedienung lesen und aufbewahren.
- ▶ Sicherheits- und Warnhinweise beachten.
- ▶ Wärmeerzeuger nur mit montierter und geschlossener Verkleidung betreiben.

Allgemeine Sicherheitshinweise

Nichtbeachten der Sicherheitshinweise kann zu schweren Personenschäden – auch mit Todesfolge – sowie Sach- und Umweltschäden führen.

- ▶ Wartung mindestens einmal jährlich durchführen. Dabei die Gesamtanlage auf einwandfreie Funktion prüfen. Mängel umgehend beheben.
- ▶ Vor Inbetriebnahme der Heizungsanlage diese Anleitung sorgfältig durchlesen.

Lebensgefahr durch Kohlenmonoxid

Kohlenmonoxid (CO) ist ein giftiges Gas, das unter Anderem bei der unvollständigen Verbrennung fossiler Brennstoffe wie Öl, Gas oder Festbrennstoffen entsteht.

Gefahren entstehen, wenn Kohlenmonoxid aufgrund einer Störung oder einer Undichtigkeit aus der Anlage austritt und sich unbemerkt in Innenräumen ansammelt.

Sie können Kohlenmonoxid weder sehen, schmecken noch riechen.

Um Gefahren durch Kohlenmonoxid zu vermeiden:

- ▶ Anlage regelmäßig durch einen zugelassenen Fachbetrieb inspizieren und warten lassen.
- ▶ CO-Melder verwenden, die bei CO-Austritt rechtzeitig alarmieren.
- ▶ Bei Verdacht auf CO-Austritt:
 - Alle Bewohner warnen und das Gebäude sofort verlassen.
 - Zugelassenen Fachbetrieb benachrichtigen.
 - Mängel beseitigen lassen.

Originalersatzteile

Für Schäden, die durch nicht vom Hersteller gelieferte Ersatzteile entstehen, übernimmt der Hersteller keine Haftung.

- ▶ Nur Originalersatzteile und Zubehör vom Hersteller verwenden.

Verbrühungsgefahr

Bei Warmwassertemperaturen über 60 °C besteht Verbrühungsgefahr.

- ▶ Warmwasser nie ungemischt aufdrehen.

⚠ Sicherheit elektrischer Geräte für den Hausgebrauch und ähnliche Zwecke

Zur Vermeidung von Gefährdungen durch elektrische Geräte gelten entsprechend EN 60335-1 folgende Vorgaben:

„Dieses Gerät kann von Kindern ab 8 Jahren und darüber sowie von Personen mit verringerten physischen, sensorischen oder mentalen Fähigkeiten oder Mangel an Erfahrung und Wissen benutzt werden, wenn sie beaufsichtigt oder bezüglich des sicheren Gebrauchs des Gerätes unterwiesen wurden und die daraus resultierenden Gefahren verstehen. Kinder dürfen nicht mit dem Gerät spielen. Reinigung und Benutzer-Wartung dürfen nicht von Kindern ohne Beaufsichtigung durchgeführt werden.“

„Wenn die Netzanschlussleitung beschädigt wird, muss sie durch den Hersteller oder seinen Kundendienst oder eine ähnlich qualifizierte Person ersetzt werden, um Gefährdungen zu vermeiden.“

⚠ Lebensgefahr durch elektrischen Strom

- ▶ Installation, Inbetriebnahme sowie Wartung und Instandhaltung nur durch einen zugelassenen Heizungsfachbetrieb ausführen lassen.
- ▶ Elektroarbeiten dürfen nur durch einen autorisierten Fachmann durchgeführt werden.

⚠ Heizungsanlagenschaden durch Frost

Wenn die Heizungsanlage nicht in Betrieb ist (z. B. Regelgerät ausgeschaltet, Störabschaltung), besteht die Gefahr, dass sie bei Frost einfriert.

- ▶ Um die Heizungsanlage vor dem Einfrieren zu schützen, die Heizungs- und Trinkwasserleitungen bei Außerbetriebnahme oder länger andauernder Abschaltung am tiefsten Punkt und an weiteren Entleerungspunkten (z. B. vor den Rückschlagklappen) entleeren.

⚠ Inspektion und Wartung

Regelmäßige Inspektion und Wartung sind Voraussetzungen für den sicheren und umweltverträglichen Betrieb der Heizungsanlage.

Wir empfehlen, einen Vertrag zur jährlichen Inspektion und bedarfsabhängigen Wartung mit einem zugelassenen Fachbetrieb abzuschließen.

- ▶ Arbeiten nur von einem zugelassenen Fachbetrieb ausführen lassen.
- ▶ Festgestellte Mängel unverzüglich beheben lassen.

2 Angaben zum Produkt

Die vorliegende Anleitung enthält wichtige Informationen für den Anlagenbetreiber zur sicheren Bedienung des Regelgeräts.

- Bedienungsanleitung des Regelgeräts und des Wärmeerzeugers beachten.

Die Bedienung des Regelgeräts für die modulspezifische Anwendung wird im weiteren Verlauf beschrieben.

Je nach Softwarestand können die Darstellung und die Menüpunkte zwischen der Anleitung und der Regelgerätedarstellung differieren.

Software

Diese Anleitung beschreibt die Funktionalität des Regelgeräts mit dem Softwarestand \geq **SW 1.8.x**.

2.1 Konformitätserklärung

Dieses Produkt entspricht in Konstruktion und Betriebsverhalten den europäischen Richtlinien sowie den ergänzenden nationalen Anforderungen. Die Konformität wurde mit der CE-Kennzeichnung nachgewiesen.

Sie können die Konformitätserklärung des Produkts im Internet abrufen (→ Rückseite).




2.2 Open Source Software

Dieses Produkt enthält proprietäre Software von Bosch (lizenzieren nach den Bosch-Standard-Lizenzbedingungen) und Open-Source-Software (lizenzieren nach den Open-Source-Lizenzbedingungen). Für LGPL gelten die in den Lizenztexten vermerkten besonderen Bestimmungen, insbesondere ist für diese Komponenten Reverse Engineering gestattet.

Open-Source-Informationen finden Sie auf der DVD, die mit dem Gerät/Produkt mitgeliefert wurde.

2.3 Produktdaten zum Energieverbrauch

Die angegebenen Produktdaten entsprechen den Anforderungen der EU-Verordnung Nr. 811/2013 zur Ergänzung der ErP-Richtlinie 2010/30/EU. Die Klasse des Temperaturreglers wird für die Berechnung der Raumheizungs-Energieeffizienz einer Verbundanlage benötigt und hier zu in das Systemdatenblatt übernommen.

Funktion der 5311/5313	Klasse ¹⁾	[%] ¹⁾²⁾
5311/5313 und Fernbedienung		
Raumtemperaturgeführt, modulierend	V	3,0
5311/5313 und Außentemperaturfühler		
Außentemperaturgeführt, modulierend	II	2,0
Außentemperaturgeführt, on/off	III	1,5
5311/5313 und Außentemperaturfühler und Fernbedienung		
Außentemperaturgeführt mit Einfluss der Raumtemperatur, modulierend	VI	4,0
Außentemperaturgeführt mit Einfluss der Raumtemperatur, on/off	VII	3,5

1) Einstufung der Bedieneinheit gemäß EU-Verordnung Nr. 811/2013 zur Kennzeichnung von Verbundanlagen

2) Beitrag zur jahreszeitbedingten Raumheizungs-Energieeffizienz in %

Tab. 2 Produktdaten zur Energieeffizienz der Bedieneinheit

2.4 Erklärung der verwendeten Begriffe

Wärmeerzeuger

Da an das Regelgerät verschiedene Wärmeerzeuger angeschlossen werden können, werden z. B. Heizkessel, Kessel, Wandgeräte, Brennwertgeräte, Wärmeerzeuger zur Nutzung erneuerbarer Energien und andere Wärmeerzeuger im Folgenden als Wärmeerzeuger oder Kessel bezeichnet.

Fachkraft

Eine Fachkraft ist eine Person, die über umfangreiches theoretisches und praktisches Fachwissen sowie Erfahrungen auf dem Fachgebiet und Kenntnis von einschlägigen Normen verfügt.

Fachbetrieb

Ein Fachbetrieb ist eine Organisationseinheit der gewerblichen Wirtschaft mit fachlich ausgebildetem Personal.

2.5 Produktbeschreibung

Produktbeschreibung Logamatic 5311

Das modulare Regelsystem bietet optimale Anpassungs- und Einstellmöglichkeiten zum Einhalten produktspezifischer Betriebsbedingungen für Wärmeerzeuger (Heizkessel und Heizgeräte) mit einem 7-poligen Brennerstecker.

Das Regelgerät steuert einen Öl- oder Gas-Heizkessel mit Anbaubrenner über einen 7-poligen Brennerstecker. Die optionale Ansteuerung einer modulierenden Kesselkreispumpe ist über eine 0...10-V-Schnittstelle möglich. Die Anpassung der maximal zulässigen Ausschalttemperatur ist über einen einstellbaren elektronischen Sicherheitstemperaturbegrenzer möglich.

Das Regelgerät enthält in der Grundausstattung die Regelungsfunktionen eines Kesselkreises oder eines gemischten/ungemischten Heizkreises und die der Warmwasserbereitung. Zur optimalen Anpassung an die Heizungsanlage ist das Regelgerät mit maximal 4 Funktionsmodulen erweiterbar.

Bei Stromausfall gehen keine Parametereinstellungen verloren. Das Regelgerät nimmt nach der Spannungswiederkehr seinen Betrieb wieder auf.

2.5.1 Produktbeschreibung Logamatic 5313

Das modulare Regelsystem bietet optimale Anpassungs- und Einstellmöglichkeiten zum Einhalten produktspezifischer Betriebsbedingungen für Wärmeerzeuger (Heizkessel und Heizgeräte) mit einem Feuerungsautomaten der Serie SAFe.

Das Regelgerät steuert einen Öl-Heizkessel oder Gas-Heizkessel mit integriertem Brenner über den Feuerungsautomaten der Serie SAFe. Die optionale Ansteuerung einer modulierenden Kesselkreispumpe ist über eine 0...10-V-Schnittstelle möglich.

Das Regelgerät enthält in der Grundausstattung die Regelungsfunktionen eines Kesselkreises oder eines gemischten/ungemischten Heizkreises und die der Warmwasserbereitung. Zur optimalen Anpassung an die Heizungsanlage ist das Regelgerät mit maximal 4 Funktionsmodulen erweiterbar.

Bei Stromausfall gehen keine Parametereinstellungen verloren. Das Regelgerät nimmt nach der Spannungswiederkehr seinen Betrieb wieder auf.

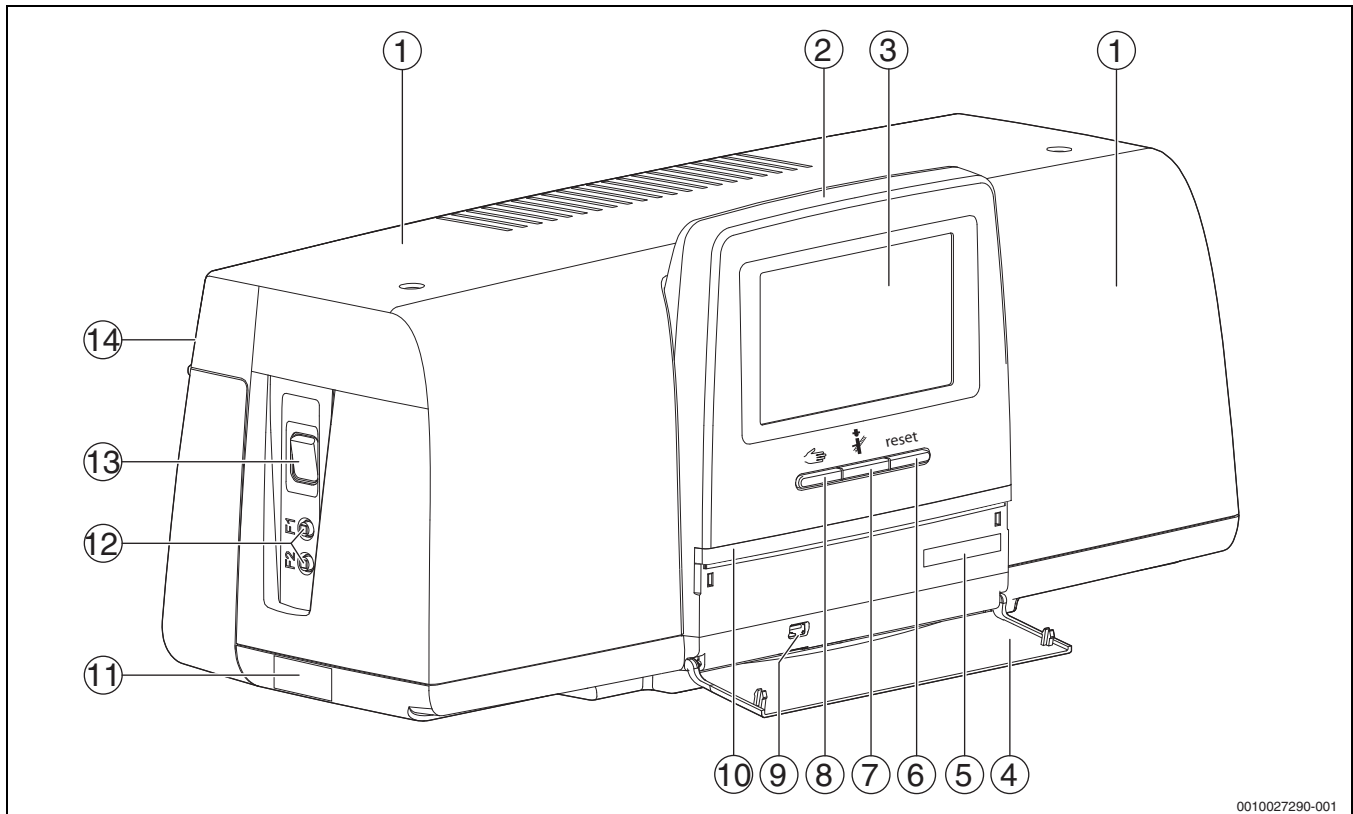
2.6 Bestimmungsgemäße Verwendung

Das Regelgerät regelt und steuert Heizungsanlagen in Mehrfamilienhäusern, Wohnanlagen und anderen Gebäuden.

- Länderspezifische Normen und Vorschriften zu Installation und Betrieb einhalten!

3 Bedienung des Regelgeräts

3.1 Übersicht des Regelgeräts und der Bedienelemente



0010027290-001

Bild 1 Übersicht des Regelgeräts und der Bedienelemente

- [1] Gehäusedeckel/Abdeckung
- [2] Bedieneinheit
- [3] Touch-Display
- [4] Frontklappe
- [5] Activation Code (Registrierungscode)
- [6] **Taste Reset** (z. B. STB, SAFe) reset
- [7] **Taste Schornsteinfeger (Abgastest)** ↕
- [8] **Taste manueller Betrieb** ↗
- [9] USB-Anschluss (z. B. für Servicezwecke)
- [10] LED-Statusanzeige
- [11] Typschild
- [12] F1-, F2-Leitungsschutzschalter
- [13] **Schalter Ein/Aus**
- [14] Rückwand

3.2 Funktionstasten und Anlagenstatus

Funktionstasten

Die Funktionstasten ermöglichen:

- **Manueller Betrieb** ↗
- **Abgastest** ↕
- **Reset** (z. B. STB, SAFe) reset

Anlagenstatus, Funktionsstatus, Komponentenstatus

Der Status der Anlage, der Funktionen und der Anlagenkomponenten wird über die Statusanzeige (→ Bild 6, [2], [6], Seite 9) und die LED-Statusanzeige (→ Bild 1, [10], Seite 6) angezeigt:

- Blau = Anlage arbeitet fehlerfrei, keine weiteren Funktionen aktiv
- Blau blinkend = Software-Update
- Grün blinkend = Pairing (Herstellung der Regelgeräteverbindung)
- Gelb = Anlage im manuellen Betrieb, **Abgastest**, Serviceanzeige, keine Internetverbindung vorhanden (falls vorher aktiviert), **Wartung** oder **Blockierende Störung** SAFe
- Gelb blinkend = **Regelgerätekopplung**
- Rot = **Störung**
- Weiß blinkend = Systeminformationen werden gespeichert
- Violett = Softwareupdate auf USB-Stick erkannt

3.3 Regelgerät einschalten und entsperren

- ▶ Regelgerät am Schalter Ein/Aus einschalten (→ Bild 1, [13], Seite 6).

Nach der Initialisierung des Regelgeräts oder wenn das Display einige Zeit nicht betätigt wird, erscheint die Standardanzeige.

Während der Initialisierung erscheint kurzzeitig der Systemname der Regelgeräteserie.

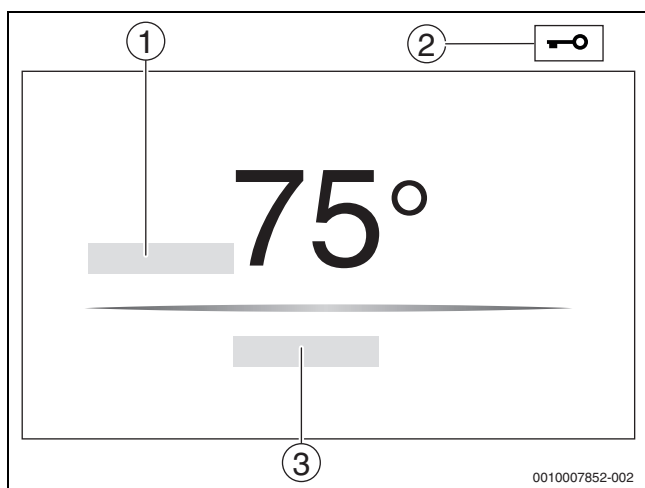


Bild 2 Standardanzeige

- [1] **Kesseltemperatur**
- [2] **Sperrbildschirm** aktiviert
- [3] **Weiter zur Übersicht**

In der Standardanzeige wird die Kesseltemperatur (einstellbar) angezeigt und das Display ist gesperrt. Um die Stromaufnahme des Regelgeräts zu reduzieren, wechselt das Display nach einigen Minuten in den Ruhemodus. Dabei wird das Display dunkler.

Um das Display zu aktivieren:

- Display antippen.

Um das Display zu entsperren:

- **Weiter zur Übersicht** antippen.
Danach wird die Startseite mit der Systemübersicht angezeigt.

3.4 Sperrbildschirm

Mit einem 4-stelligen Passwort kann das Hauptmenü gegen unberechtigten Zugriff geschützt werden. Nur der Kundendienst kann die Sperre einrichten und entfernen.

Wenn das Display längere Zeit nicht berührt wird, ist das Hauptmenü gesperrt.

Die Sperrung ist durch ein Schlüsselsymbol (→ Bild 2, [2], Seite 7) gekennzeichnet.

Nach dem erneuten Berühren des Displays wird das Passwort abgefragt.

- Feld zur Passworteingabe antippen.
- Passwort eingeben und mit bestätigen.
- **Ok** antippen.



Nur der Kundendienst kann bei Verlust des Passworts die Sperre aufheben.

3.5 Bedien- und Anzeigeelemente des Touch-Displays



Die Anzeige und Wählbarkeit der Menüpunkte ist abhängig von den eingesteckten Modulen und vorgenommenen Einstellungen.

Die Displaydarstellungen sind Beispiele. Die Anzeige der Symbole ist abhängig von der vorhandenen Software, den eingesteckten Modulen und den vorgenommenen Einstellungen.

- Bedienungsanleitung des Regelgeräts und des Wärmeerzeugers beachten.

Über das Touch-Display können folgende Darstellungen aufgerufen werden:

- Wärmeerzeuger im System
- Wärmeverbraucher und -verteiler im System
- Vernetzte Regelgeräte
- Monitordaten
- Einstellparameter zur Inbetriebnahme und Anlagenoptimierung. Diese Parameter sind durch einen Schlüsselcode geschützt.

3.5.1 Systemübersicht

In der Anzeige der Systemübersicht ist der Status des gesamten Systems, der Internetverbindung (wenn vorhanden und eingestellt), der Wärmeerzeugung und der Anlage (Wärmeverteilung) zu erkennen.

Um einen Bereich der Systemübersicht auszuwählen:

- **Wärmeerzeugung** antippen.
Die Übersicht der am Master-Regelgerät angeschlossenen Wärmeerzeuger erscheint.

Um die Wärmeverteilung und andere vernetzte Regelgeräte zu sehen:

- **Anlage** antippen.

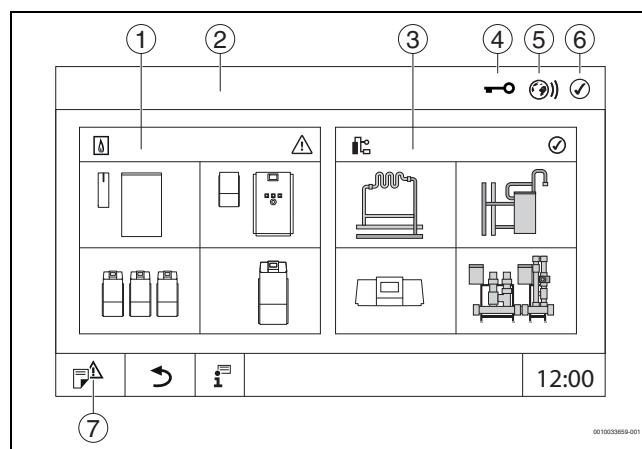


Bild 3 Systemübersicht (Beispiel)

- [1] **Wärmeerzeugung**
- [2] **Regelgerät 00** (Master-Regelgerät)
- [3] **Anlage** (Wärmeverteilung)
- [4] Kopfzeile mit Statusanzeige, z. B. Sperrbildschirm ist aktiviert
- [5] Statusanzeige der Internetverbindung (Anzeige ist abhängig vom Softwarestand)
- [6] Statusanzeige des Systems (Anzeige ist abhängig vom Softwarestand)
- [7] **Meldungen, Serviceanzeige**

3.5.2 Regelgeräteauswahl

Der Zugriff auf andere Regelgeräte am CBC-Bus ist nur vom Master-Regelgerät aus möglich.

Wenn mehrere Regelgeräte miteinander verbunden sind, ist erst das Regelgerät der zu bedienenden Anlage auszuwählen. Danach können die weiteren Ebenen (z. B. Heizkreise) angezeigt und ausgewählt werden.

Vom Master-Regelgerät können alle Funktionen eines anderen am CBC-Bus angemeldeten Regelgeräts (Slave) angesehen und eingestellt werden. Es kann gleichzeitig vom Master-Regelgerät und am Regelgerät vor Ort auf die Funktionen zugegriffen werden.



Wenn dieselben Parameter vom Master-Regelgerät und im Regelgerät vor Ort geändert werden, gelten die zuletzt eingegeben Werte.

3.5.3 Vernetzte Regelgeräte



Um die Funktionen, Anzeigen und Meldungen zu einem Regelgerät aufzurufen, muss immer zuerst das Regelgerät ausgewählt werden, dessen Einstellungen und Meldungen angezeigt werden sollen.

Um ein Regelgerät auszuwählen:

- ▶ **Anlage** antippen (→ Bild 3, [3], Seite 7).

Die Anlagenübersicht mit den angeschlossenen Funktionen und Regelgeräten (Slave-Regelgerät (Subsystem)) öffnet sich.

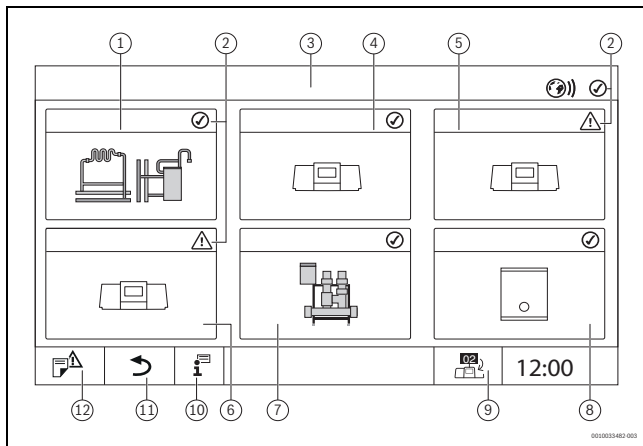


Bild 4 Anlagenübersicht (Beispiel)

- [1] Anlage des Master-Regelgeräts
- [2] Statusanzeige des jeweiligen Regelgeräts
- [3] Ausgewähltes Regelgerät (hier Master-Regelgerät mit Regelgeräteadresse 00)
- [4] Vernetztes Regelgerät (Slave-Regelgerät mit Adresse 01)
- [5] Vernetzte Komponente (Slave-Regelgerät mit Adresse 02)
- [6] Vernetzte Komponente (Slave-Regelgerät mit Adresse 03)
- [7] Angeschlossene Logaflow HSM plus-Module
- [8] BACnet Gateway
- [9] Wechsel zur Ansicht des Master-Regelgeräts (wird nur bei Slave-Regelgeräten angezeigt)
- [10] Weiterführende Informationen zum ausgewählten Regelgerät
- [11] Feld, um in die vorherige Ebene/das vorherige Bild des ausgewählten Regelgeräts zu gelangen
- [12] Feld, um im gewählten Regelgerät in die Systemübersicht oder in die Regelgeräteübersicht zu gelangen

- ▶ Gewünschtes Regelgerät antippen.
Die Systemübersicht des ausgewählten Regelgeräts öffnet sich.

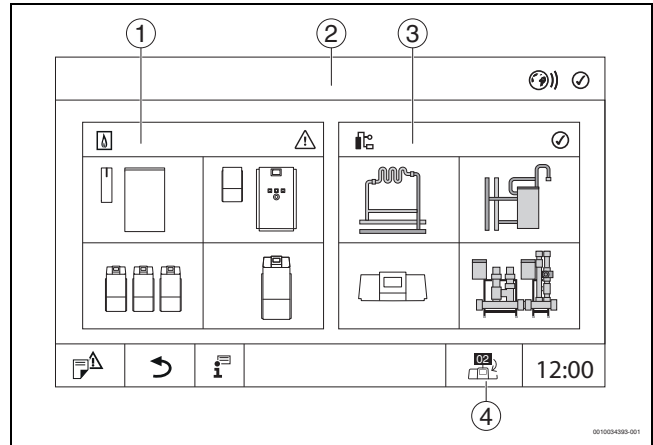
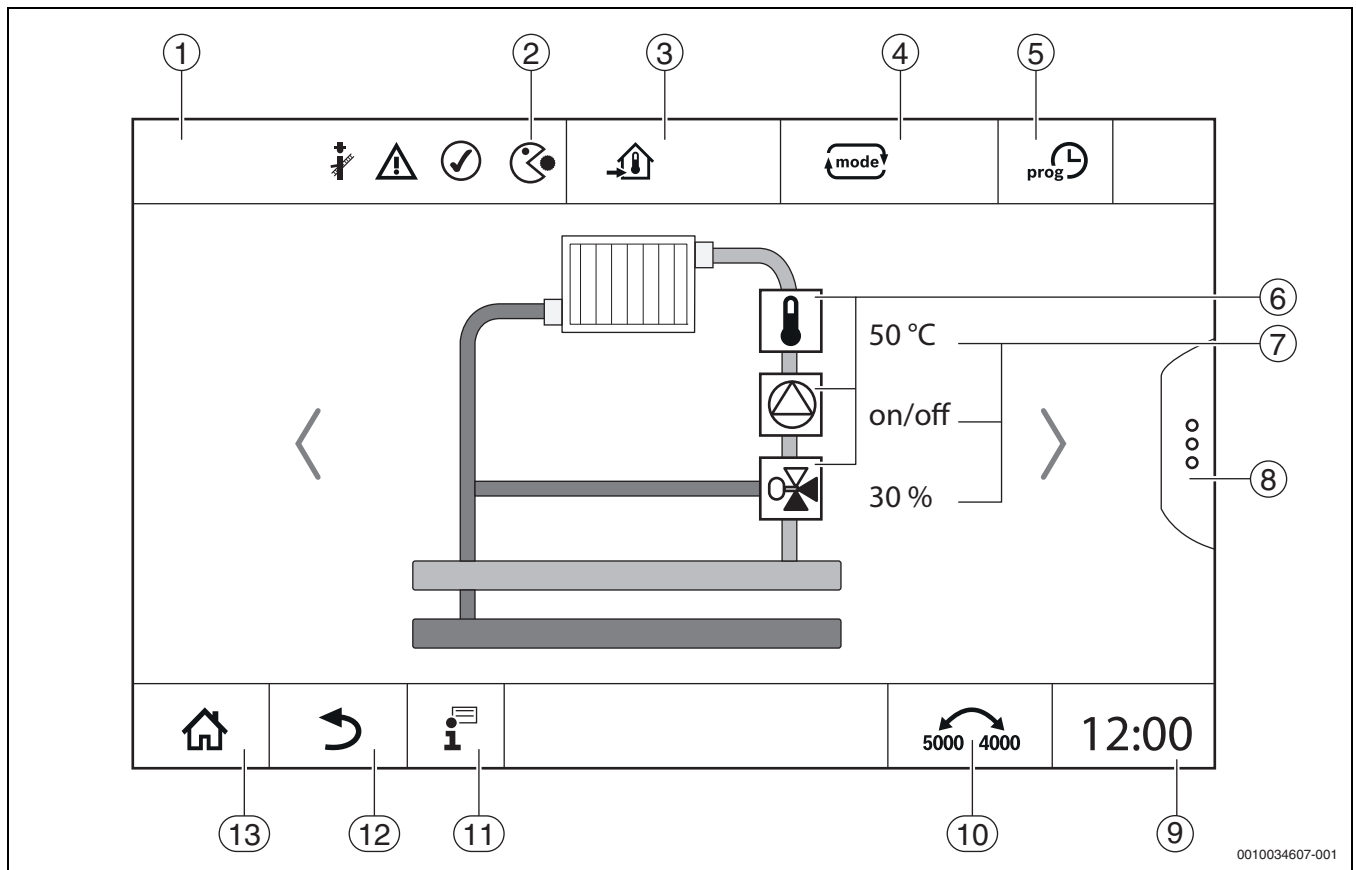


Bild 5 Systemübersicht (Beispiel)

- [1] **Wärmeerzeugung** (angeschlossene Wärmeerzeuger am ausgewählten Regelgerät)
- [2] Anzeige des ausgewählten Regelgeräts (mit Anzeige der Adresse 01 ... 15)
- [3] **Anlage** (Wärmeverteilung des ausgewählten Regelgeräts)
- [4] Anzeige der Regelgeräteadresse im Vernetzungssymbol. Wechsel zur Ansicht des Master-Regelgeräts (wird nur bei Slave-Regelgeräten angezeigt)

3.5.4 Wärmeerzeugung

Bei mehreren Wärmeerzeugern kann in der Anzeige ein Wärmeerzeuger ausgewählt werden. Vom ausgewählten Wärmeerzeuger werden die aktuellen Betriebszustände der angeschlossenen Komponenten und die Fühlerwerte angezeigt. Die Abbildung des Wärmeerzeugers ist abhängig von der Art des Wärmeerzeugers.



0010034607-001

Bild 6 Bedien- und Anzeigeelemente (Beispiel)

- [1] Anzeige des Systems, Teilsystems oder der Funktion
- [2] Statusanzeige der aktiven Menüebene
- [3] Anzeige der eingestellten Temperatur (Solltemperatur)
- [4] Anzeige der eingestellten Betriebsart
- [5] Anzeige des eingestellten Zeitprogramms
- [6] Anzeige der Anlagenkomponenten
- [7] Statusanzeige der Anlagenkomponenten
- [8] Erweiterte Funktionen für Heizkreis, Warmwasser
- [9] Anzeige der Uhrzeit
- [10] Feld, um die Darstellungsart (alte/neue Displayversion) auf dem Display umzuschalten
- [11] Infomenü
- [12] Feld, um zurück auf die vorherige Ebene/zur vorherigen Ansicht zu gelangen
- [13] Feld, um zurück in die Systemübersicht zu gelangen

3.6 Bediensystematik

Anzeige und Bedienung sind in mehrere Menüebenen gegliedert. In diese kommt man durch Antippen des entsprechenden Symbols. Einige Menüebenen sind nur Fachleuten zugänglich. Wenn im gewählten Menü rechts oder links ein Pfeil angezeigt wird (→ Bild 6, Seite 9), gibt es weitere Menüpunkte. In den einzelnen Bildern ist der jeweilige Zustand der Anlage, des Anlagenteils, der Funktion oder der Anlagenkomponente zu erkennen.

Weiterführende Informationen:

- Menüstruktur (→ Kapitel 4, ab Seite 16)
- Funktionen (→ Kapitel 5, ab Seite 19)

Die Navigation durch die Menüebenen und die Bedienung der Funktionen erfolgt durch Tippen, Wischen und Scrollen auf dem Touch-Display.

Um auf die vorherige Ebene/Bild zu gelangen:

- ▶ Symbol ↶ antippen.

3.6.1 Menüebenen oder Funktionen aufrufen

Um einzelne Menüebenen aufzurufen oder Funktionen auszuwählen:

- ▶ Mit dem Finger auf die entsprechende Stelle des Displays tippen.

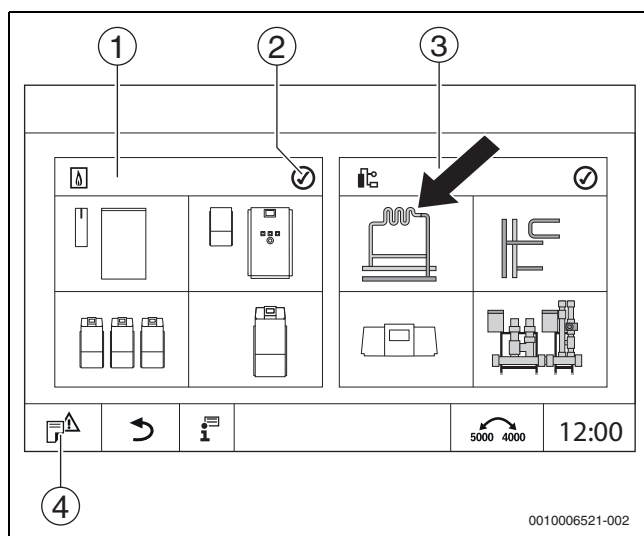


Bild 7 Menüebene oder Funktion aufrufen

- [1] **Wärmeerzeugung**
- [2] Statusanzeige
- [3] **Anlage** (Wärmeverteilung)
- [4] **Meldungshistorie**

Die nächste Menüebene oder Funktion wird angezeigt.

Menüebenen

Wenn mehrere Menüs oder Funktionen in einer Ebene vorhanden sind:

- ▶ Mit dem Finger auf die gewünschte Stelle (Funktion) des Displays tippen.

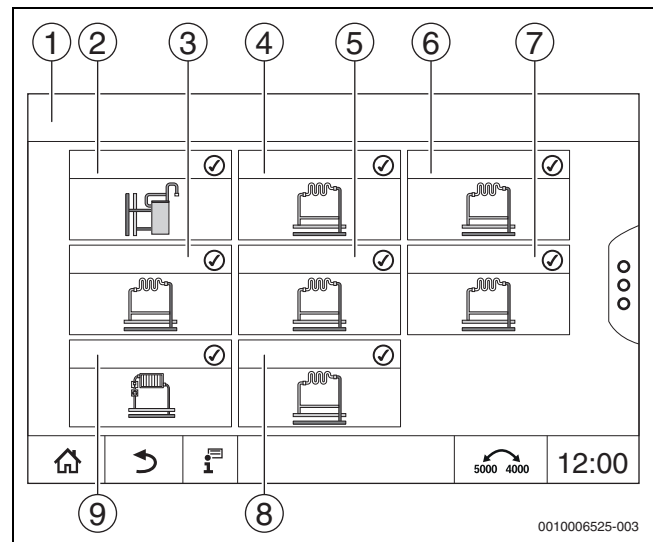


Bild 8 Heizkreisübersicht (Beispiel)

- [1] **Regelgerät 00 > Anlage**
- [2] **Warmwasser**
- [3] **Heizkreis 03**
- [4] **Heizkreis 01**
- [5] **Heizkreis 04**
- [6] **Heizkreis 02**
- [7] **Heizkreis 05**
- [8] **Heizkreis 07**
- [9] **Heizkreis 06**

Blättern, Wischen

Um innerhalb einer Menüebene eine andere Funktion zu wählen:
 ► Mit dem Finger auf die Pfeile rechts oder links im Display tippen.

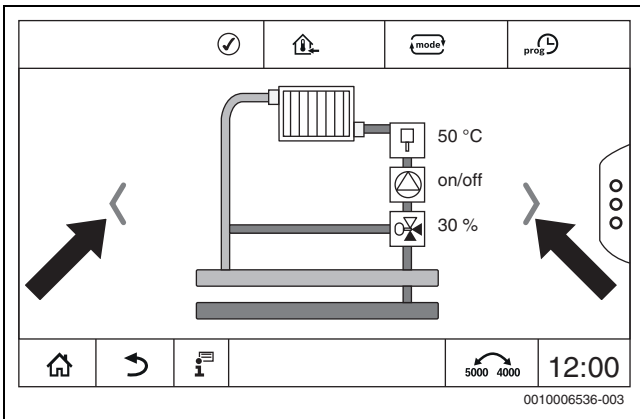


Bild 9 Blättern

-oder-

► Mit dem Finger nach links oder rechts über das Display wischen.

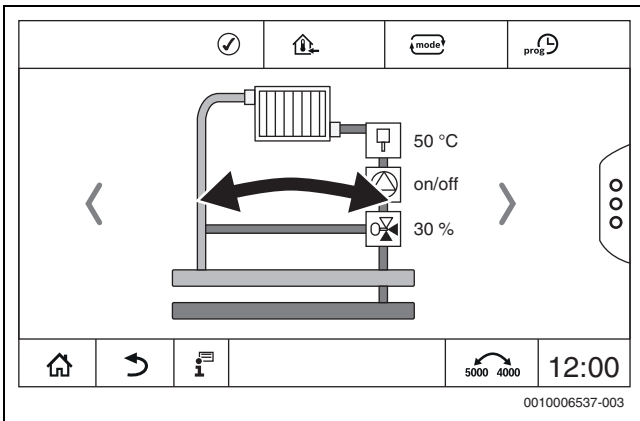


Bild 10 Wischen

Anzeige der Heizkreise

Die Zuordnung der Bezeichnung der Heizkreise hängt vom Steckplatz des Heizkreismoduls ab. Die Heizkreise werden in der Reihenfolge der Steckplätze (von links nach rechts) nummeriert. Das heißt, die Heizkreise auf dem Steckplatz 1 werden als Heizkreis 01 und 02 im Display angezeigt. Die Heizkreise auf dem Steckplatz 2 werden als 03 und 04 angezeigt. Wenn auf einem Steckplatz ein anderes Modul eingesteckt ist, so entfallen diese Heizkreisnummern. Wenn ein Name für den Heizkreis vergeben wurde, wird dieser angezeigt.

3.6.2 Untermenü aufrufen

Um Informationen zu einer Anlagenkomponente auszuwählen:
 ► Auf die gewünschte Stelle (Funktion) des Displays tippen.

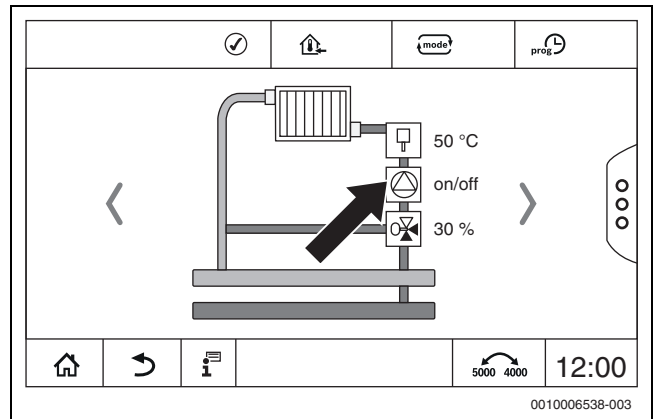
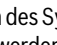


Bild 11 Anlagenkomponente auswählen

3.6.3 Darstellung umschalten (Retro-Modus)

Bei Funktionen, die es in der Reglergeneration Logamatic 4000 gegeben hat, kann die Darstellung in die alte Ansicht umgeschaltet werden. Wenn diese Umschaltfunktion aktiv ist, ist das Symbol hervorgehoben. Durch Antippen des Symbols  kann zwischen beiden Darstellungen umgeschaltet werden.

Beispiel Heizkreis

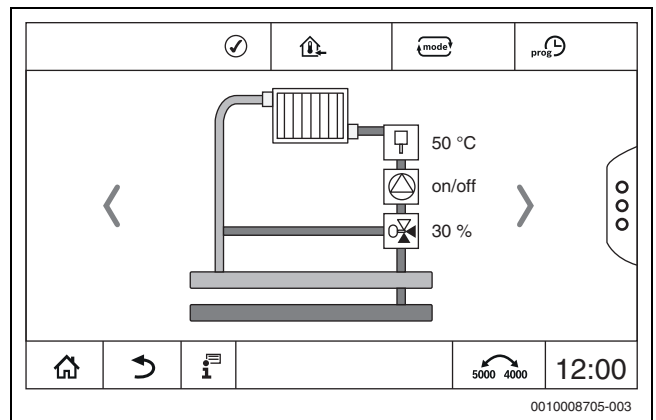


Bild 12 Heizkreisansicht Serie 5000

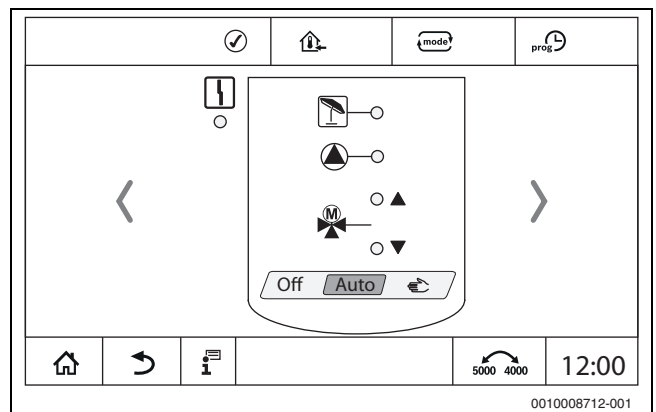


Bild 13 Heizkreisansicht Serie 4000

3.6.4 Einstellungen ändern

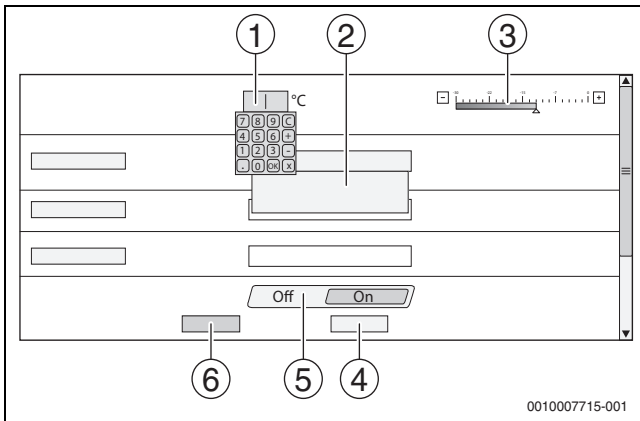


Bild 14 Einstellungen ändern (Beispiel)

- [1] Zahlenwerte
- [2] Auswahlfeld
- [3] Skala
- [4] **Abbrechen**
- [5] **Aus/An**
- [6] **Speichern**

Änderungen an Parametern können je nach Menüpunkt auf verschiedene Arten vorgenommen werden.

- Zahlenwert ändern
Bei Zahlenwerten kann die Änderung durch die Eingabe der Zahl direkt durchgeführt werden. Durch Antippen des Zahlenfelds öffnet sich eine Tastatur.
- ▶ Zahlenwerte eintippen und mit bestätigen.
Bei nicht zulässigen Werten wird wieder der ursprüngliche Wert angezeigt.
- Skala
Durch Antippen der Tasten Plus und Minus wird der Wert geändert.
- Auswahlfeld
Durch Antippen des Felds öffnet sich ein Auswahlfeld. Durch Antippen des gewünschten Parameters/der gewünschten Funktion wird dieser/diese ausgewählt.
- Das Textfeld kann beschriftet werden (→ Kapitel 3.6.5, Seite 12).
- **Aus/An**
Durch Antippen des gewünschten Parameters/der gewünschten Funktion wird dieser/diese ausgewählt.

Um die Änderungen zu speichern:

- ▶ Feld **Speichern** antippen.

Um den Vorgang abzubrechen:

- ▶ Feld **Abbrechen** antippen.



Sind Parameter von Einstellungen abhängig, so kann z. B. eine Temperatur erst dann ausgewählt/geändert werden, wenn die Funktion auf **An** steht. Felder, die nicht aktiv sind, sind grau hinterlegt.

3.6.5 Textfeld beschriften

Bei einigen Auswahlfeldern ist ein Leerfeld enthalten, das durch eine Texteingabe beschriftet werden kann.

- ▶ Leerfeld antippen.
Eine Tastatur klappt auf.
- ▶ Texte entsprechend der Feldgröße eingeben.
- ▶ Eingabe mit bestätigen.

Um die Änderungen zu speichern:

- ▶ Feld **Speichern** antippen.

Um den Vorgang abzubrechen:

- ▶ Feld **Abbrechen** antippen.

3.7 Funktionstasten der Bedieneinheit

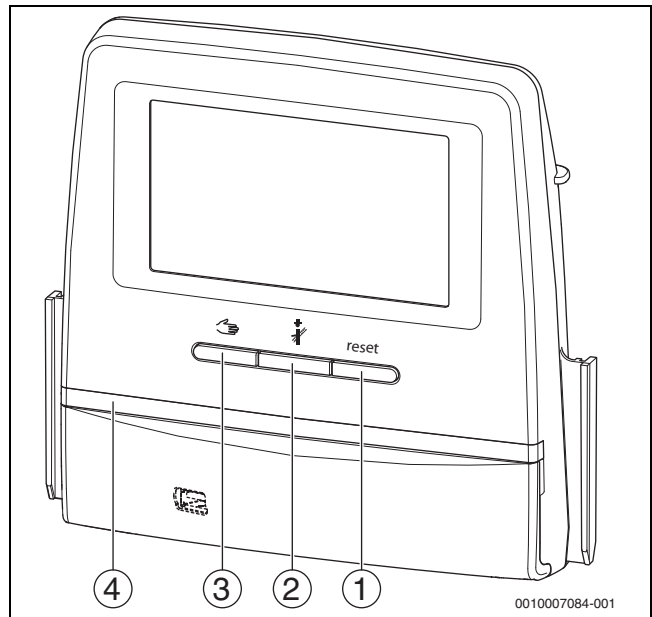


Bild 15 Funktionstasten

- [1] **Taste Reset**
- [2] **Taste Schornsteinfeger**
- [3] **Taste manueller Betrieb**
- [4] LED-Statusanzeige

3.7.1 Taste Reset

Durch Drücken der Taste werden die verriegelnde Störung entriegelt und die Funktionen zurückgesetzt (z. B. nach dem Auslösen des STB oder zum Zurückstellen des SAFE).

Um eine Funktion zu entriegeln:

- ▶ Taste 2 Sekunden gedrückt halten.


Nur für Logamatic 5311/5313: Ein Reset des Feuerungsautomaten bei Anbau-brennern ist über die Taste nicht möglich.

3.7.2 Taste Schornsteinfeger (Abgastest)

HINWEIS

Anlagenschaden durch falsche Anwendung und deaktivierte Funktionen!

Für die Dauer des Abgastests ist die Wärmeversorgung der Heizungsanlage nicht sichergestellt. Funktionen sind regeltechnisch deaktiviert, so dass eine Wärmeabfuhr nicht sichergestellt ist.

- ▶ Die Taste  und somit der **Abgastest** darf nur durch Fachkräfte und den Schornsteinfeger betätigt werden.



WARNUNG

Verbrühungsgefahr durch heißes Wasser!

Wenn die Solltemperatur auf > 60 °C eingestellt ist, besteht Verbrühungsgefahr.

- ▶ Warmwasser nicht ungemischt aufdrehen.




Zur Durchführung des Abgastests:

- ▶ Landesspezifische Anforderungen zur Begrenzung der Abgasverluste der Heizungsanlage beachten.




Der **Abgastest** kann nur von dem Regelgerät gestartet werden, das dem Wärmeerzeuger zugeordnet ist.




Wenn die Betriebsart **Manuell** oder die **Taste manueller Betrieb**  eingestellt wurde, hat der Abgastest Vorrang. Wenn der Abgastest beendet wird, wechselt das Regelgerät wieder in den manuellen Betrieb. Wenn der Wärmeerzeuger in einer Kaskade eingebunden ist, so ist er während des Abgastests für die Kaskade nicht verfügbar. Je nach Abhängigkeiten und Einstellungen der Kaskade geht ein anderer Wärmeerzeuger in Betrieb.

Der **Abgastest** wird bei Bedarf am Wärmeerzeuger (→ technische Dokumente des Wärmeerzeugers) oder am Regelgerät eingeschaltet.


Um für Wärmeabnahme in der Heizungsanlage zu sorgen:

- ▶ Taste  kurz drücken.
Ein Hinweisfenster mit einer Information zum Start des Tests öffnet sich.

-oder-

- ▶ Taste  lange drücken, bis sich das Fenster mit den Einstellungen zur Durchführung des Tests öffnet.

Um den Vorgang abubrechen:

- ▶ Im Hinweisfenster oben rechts  antippen.



Die LED-Statusanzeige wird gelb (→ Bild 3.5.1, [4], Seite 7). Der Schornsteinfeger und das Achtungszeichen erscheinen als Symbole in der Kopfzeile der Systemübersicht und in der Kopfzeile des Wärmeerzeugers.

- Der **Abgastest** wird mit den in den **Einstellungen** vorgenommenen Werten (minimale/maximale Kesseltemperatur, minimale/maximale Leistung) durchgeführt.
- Die maximale Kesseltemperatur kann im **Abgastest** nicht geändert werden.
- Der Wärmeerzeuger heizt, wenn der Abgastest nicht abgebrochen oder automatisch beendet wird, bis er die eingestellte maximale Kesseltemperatur erreicht hat.
- Wenn beim Einstellen ein vorgegebener Parameter (z. B. minimale Kesselleistung) unter- oder überschritten wird, erscheint eine Warnmeldung, die zu bestätigen ist. Der Parameter bleibt auf dem vorherigen Wert.

1-stufige Wärmeerzeuger

- ▶ **Speichern** antippen.

Der **Abgastest** startet sofort.

2-stufige Wärmeerzeuger

Bei 2-stufigen Wärmeerzeugern kann gewählt werden, mit welcher Brennerstufe der **Abgastest** durchgeführt wird. Während des Abgastests kann die Brennerstufe geändert werden.

- ▶ Brennerstufe 1 oder 2 antippen.
- ▶ **Speichern** antippen.

Der **Abgastest** startet sofort. In der ersten Brennerstufe läuft der Wärmeerzeuger, bis er manuell oder automatisch beendet wird. Wenn die zweite Brennerstufe gewählt ist, fährt der Wärmeerzeuger über eine Anfahrrampe in die zweite Brennerstufe und läuft, bis er manuell oder automatisch beendet wird.

Modulierende Wärmeerzeuger

Bei modulierenden Wärmeerzeugern wird der Modulationspunkt angezeigt. Hier wird eingestellt, mit wie viel Prozent der Brennerleistung der **Abgastest** durchgeführt werden soll. Wenn beim Einstellen ein vorgegebener Parameter (z. B. minimale Kesselleistung) unter- oder überschritten wird, erscheint eine Warnmeldung, die zu bestätigen ist. Der Parameter bleibt auf dem vorherigen Wert.

- ▶ Modulation einstellen.
- ▶ **Speichern** antippen.

Der **Abgastest** startet sofort.

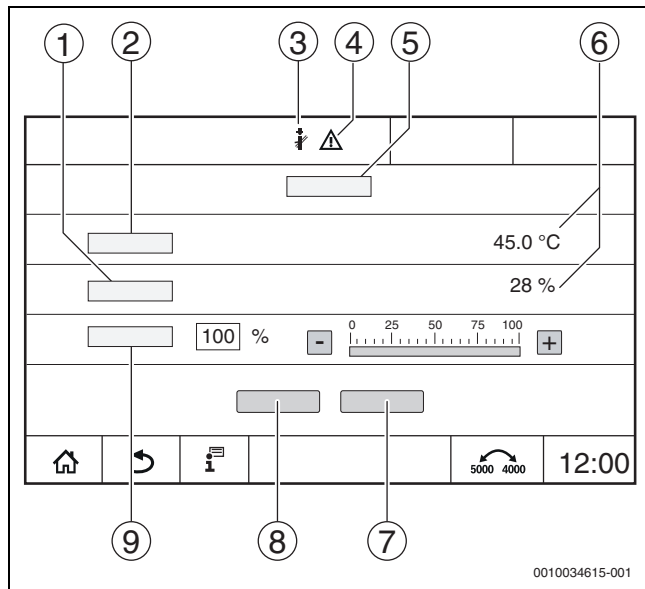


Bild 16 Anzeige Abgastest > Kesseleinstellungen

- [1] **Istleistung**
- [2] **Kesseltemperatur**
- [3] Schornsteinfeger
- [4] Achtungszeichen
- [5] **Abgastest > Kesseleinstellungen**
- [6] Anzeige aktueller Werte
- [7] **Abbrechen**
- [8] **Speichern**
- [9] Auswahl der Brennerstufe oder des Leistungssollwerts (**Modulation**)

Der Wärmeerzeuger wird auf die eingestellte Leistung oder auf die **Maximale Temperatur** gefahren.

Um die Ansicht zu schließen:

- ▶ Im Hinweisfenster oben rechts antippen.

Der **Abgastest** läuft im Hintergrund weiter.



Durch Antippen des Symbols (→ Bild 16, [3]) öffnet sich die Ansicht zum **Abgastest** wieder.

Durch Antippen des Symbols (→ Bild 16, [4]) wird die Anzeige der Störungsanzeigen geöffnet.

Abgastest beenden



Der **Abgastest** kann aus allen Displaydarstellungen beendet werden.

Um den **Abgastest** zu beenden:

- ▶ Taste drücken. Es erscheint ein Hinweis.

Um das Hinweisfenster zu schließen:

- ▶ Oben rechts antippen.

-oder-

- ▶ so lange drücken, bis im Fenster der Hinweis erscheint, dass der Test beendet ist.

Um das Hinweisfenster zu schließen:

- ▶ Oben rechts antippen.

Wird der **Abgastest** nicht manuell beendet, endet er automatisch nach 30 Minuten.



Der **Abgastest** hat keinen Einfluss auf die Funktion der Heizkreise und deren Einstellungen.

3.7.3 Manueller Betrieb

HINWEIS

Anlagenschaden durch falsche Anwendung und deaktivierte Funktionen!

Für die Dauer des manuellen Betriebs ist die Wärmeversorgung der Heizungsanlage nicht sichergestellt. Funktionen sind regeltechnisch deaktiviert, sodass ein Wärmetransport und eine Wärmeverteilung nicht sichergestellt sind.

- ▶ Die Taste **Manueller Betrieb** darf nur durch Fachkräfte betätigt werden.

HINWEIS

Anlagenschaden durch zerstörte Bauteile!

Wenn die Funktionsprüfung durchgeführt wird, ohne dass die Anlage gefüllt und ausreichend entlüftet ist, können Bauteile (z. B. Pumpen) zerstört werden.

- ▶ Damit Bauteile nicht zerstört werden, die Anlage vor dem Einschalten befüllen und entlüften.

HINWEIS

Anlagenschaden durch nicht auf die Anlage/Hydraulik abgestimmte Parameter!

Wenn die Wärmeerzeuger- und Anlagenparameter nicht aufeinander abgestimmt sind, können Bauteile zerstört werden.

- ▶ Wärmeerzeuger- und Anlagenparameter bei der Inbetriebnahme aufeinander abstimmen.

Taste manueller Betrieb



Die Funktion **Manueller Betrieb** durch Drücken der Taste wirkt sich nur auf den Kesselkreis aus. Wurde der Kesselkreis auf dem Zentralmodul als Heizkreis parametrier (Heizkreis 0), kann dieser nur über die Funktion geändert werden.

Um den manuellen Betrieb einzuschalten:

- ▶ Taste lange drücken, bis sich das Fenster mit den Einstellungen zur Durchführung des Tests öffnet.
- ▶ **Heizbetr. An** antippen.

Die LED-Statusanzeige wird gelb (→ Bild 1, [10], Seite 6). Das Achtungszeichen erscheint als gelbes Symbol in der Kopfzeile der Systemübersicht und in der Kopfzeile des Wärmeerzeugers. Die Anzeige **mode** wechselt von **Auto** auf **Manuell** und wird gelb.

- ▶ Für den manuellen Betrieb benötigte Parameter einstellen.

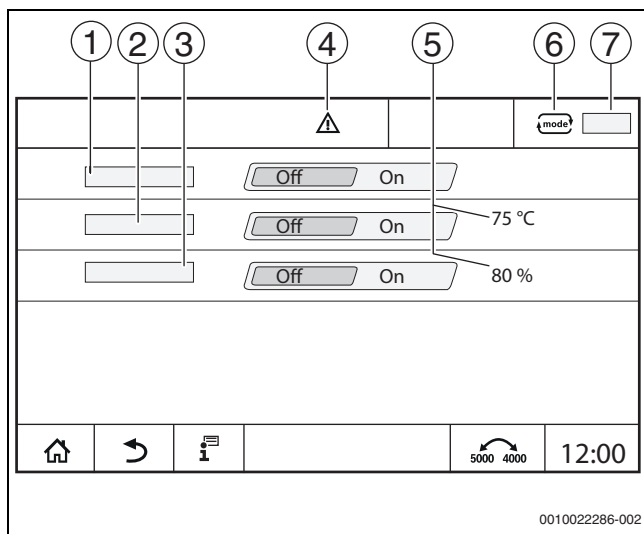


Bild 17 Anzeige Manueller Betrieb

- [1] **Heizbetr.**
- [2] **Vorlauftemp.-Regelung**
- [3] **Leistungsregelung**
- [4] Achtungszeichen
- [5] Einstellung des gewünschten Werts
- [6] Betriebsart
- [7] **Manuell/Auto**

Heizbetr. [1]: Bei **Heizbetr. An** fährt der Wärmeerzeuger auf die eingestellte Temperatur oder Leistung.

Vorlauftemperatur [2]: Bei **Vorlauftemperatur An** fährt der Wärmeerzeuger auf die eingestellte Temperatur.

Leistungsregelung [3]: Bei **Leistungsregelung An** fährt der Wärmeerzeuger auf die gewünschte Leistung.

Bei **Vorlauftemperatur** und **Leistung An** startet der Wärmeerzeuger und fährt mit der eingestellten Leistung auf die eingestellte Temperatur.

Beim Start werden die eingestellten Betriebsbedingungen des Wärmeerzeugers berücksichtigt. Die eingestellten Komponenten des Kesselkreises (Pumpe, Stellglied) stellen die Betriebsbedingung sicher.

Um den manuellen Betrieb zu beenden:

- ▶ **Heizbetr. Aus** antippen.
- ▶ Taste lange drücken, bis in der Fußzeile des Hinweifensters eine Meldung erscheint, dass der Test beendet ist.

Um das Hinweifenster zu schließen:

- ▶ Oben rechts antippen.

Manueller Betrieb über einstellen



Die Betriebsart **Manueller Betrieb** über muss für jede Funktion separat eingestellt und angepasst werden.

- ▶ Bedienungsanleitung des Regelgeräts beachten.
- ▶ Wärmeerzeugerübersicht aufrufen.
- ▶ antippen.
Die LED-Statusanzeige (→ Bild 15, [4], Seite 12) wird gelb. Das Warndreieck erscheint als gelbes Symbol in der Kopfzeile der Systemübersicht und in der Kopfzeile des Wärmeerzeugers. Die Anzeige wechselt von **Auto** auf **Manuell** und wird gelb.
- ▶ Die für den Manuellen Betrieb benötigten Parameter einstellen.
- ▶ Zugehörige Pumpe und Stellglieder einschalten und einstellen.



Ein automatisches Abschalten erfolgt nicht. Der Kessel arbeitet im Rahmen der eingestellten Parameter.

3.8 Datum und Uhrzeit einstellen

Um das Datum oder die Uhrzeit einzustellen:

- ▶ Uhrzeit (→ Bild 6, [9], Seite 9) antippen.
- ▶ Datum oder Uhrzeit einstellen.
- ▶ Speichern.

3.9 Infomenü

Um Informationen zur Anlage oder zum System anzuzeigen:

- ▶ Symbol antippen.
- ▶ Im Infomenü den gewünschten Bereich antippen.

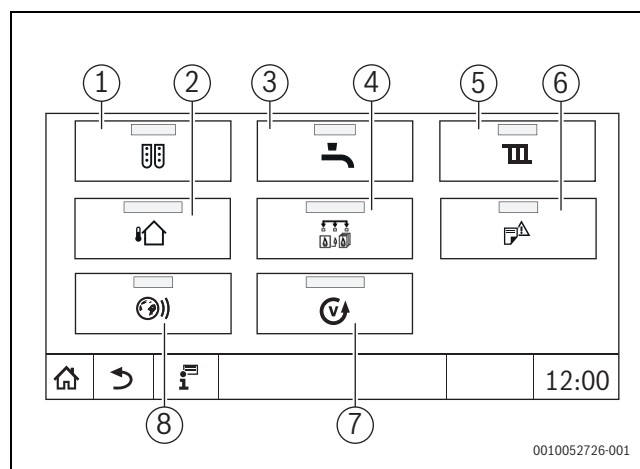


Bild 18 Übersicht Infomenü

- [1] **Modulkonfiguration**
- [2] **Außentemperatur**
- [3] **Warmwasser**
- [4] **Wärmeerzeugung**
- [5] **Heizkreisdaten**
- [6] **Meldungen**
- [7] **Version**
- [8] **Konnektivität**

Je nach Bereich werden z. B. folgende Informationen angezeigt:

- **Verbleibende Zeit Party-/Pause-Betrieb**
- Zustände von Sicherheitseinrichtungen
- Temperaturen
- Betriebsarten
- Status von Bauteilen
- Betriebsstunden

3.10 Netzmodul NM582

Das Netzmodul (→ Bild 1, [12 und 13], Seite 6) versorgt folgende Komponenten mit Spannung:

- Regelgerät
- Lastausgänge (z. B. Pumpen, Brenner, Stellantriebe)
- Regler
- Verwendete Module mit ihren angeschlossenen Anlagenkomponenten (z. B. Fühler)

Es ist ausgestattet mit:

- 2 Schutzschaltern (10 A) zur Absicherung der Netzteile für
 - das Zentralmodul und Bedieneinheit
 - die Module der Steckplätze 1...4
- Schalter Ein/Aus, der die Phase (L) und den Neutralleiter (N) schaltet.



Sollte ein Schutzschalter wegen Überlast ausgelöst haben, steht der Stift deutlich aus ihm heraus.

Um den Schutzschalter einzuschalten:

- ▶ Stift eindrücken.

Löst der Schutzschalter öfters aus:

- ▶ Service anrufen.

4 Einstellungen

4.1 Grundfunktionen

Die angezeigten Ebenen und Parameter hängen von den installierten Modulen und den Voreinstellungen ab. **Parameter, die nicht für die gewählte Funktion benötigt werden, werden nicht angezeigt.**

Parameter, die nicht aktiv sind, sind grau hinterlegt.

Neben den Grundfunktionen des Regelgeräts sind auch die Funktionen der am häufigsten eingesetzten Module FM-MM, FM-MW und FM-SI beschrieben.

Die Bedienung und das Aufrufen der Menüs mit der Bedieneinheit werden im Kapitel 3 ab Seite 6 beschrieben.



Grundeinstellungen sind in den folgenden Tabellen in der Spalte Einstellungen/Einstellbereich **fett** hervorgehoben.

Grundfunktion	Einstellungen	Erklärung/Funktion	Hinweis
Datum, Uhrzeit	–	Ändern des Datums und der Uhrzeit	Die Funktionen Datum und Uhrzeit werden über eine Batterie sichergestellt. (→ Kapitel 3.8, Seite 15)
Betriebsart	Auto (Automatikbetrieb)	In der Betriebsart „Auto“ werden die Funktionen nach den hinterlegten Parametern und Zeitprogrammen durch die Regelung gesteuert. Zu den eingestellten Zeiten wird geheizt oder die Raumtemperatur abgesenkt.	Die Betriebsarten können für jede Funktion (Wärmeerzeuger, Warmwasser- und Heizkreis) separat eingestellt werden. Die möglichen Betriebsarten können je nach Funktion variieren. In den Betriebsarten „Heizbetr.“ und „Absenkbetrieb“ kann die entsprechende Anlagenkomponente aufgerufen, aber nicht verstellt werden. Die Funktion arbeitet mit den hinterlegten Werten.
	Heizbetr.	In der Betriebsart „Heizbetr.“ wird die Vorlauftemperatur so angepasst, dass die im Zeitprogramm eingestellte höhere Raumtemperatur (Tagtemperatur) erreicht wird.	Felder die nicht aktiv sind, sind grau hinterlegt und lassen sich nicht verändern (→ Kapitel 5.1.1, Seite 19).
	Absenkbetrieb	In der Betriebsart „Absenkbetrieb“ wird die Vorlauftemperatur so angepasst, dass die im Zeitprogramm eingestellte niedrigere Raumtemperatur (Nachttemperatur) erreicht wird.	Bei Auswahl „Manueller Betrieb“ werden automatische Funktionen ausgeschaltet (→ Kapitel 5.1.1, Seite 19).
	Manueller Betrieb	Der Heizbetr. ist unabhängig von den für den Automatikbetrieb eingestellten Zeiten möglich.	In der Betriebsart Aus werden alle Funktionen ausgeschaltet.
	Aus	In der Betriebsart Aus werden alle Funktionen ausgeschaltet.	In der Betriebsart Aus kann die entsprechende Anlagenkomponente aufgerufen, aber nicht verstellt werden. Die Funktion ist ausgeschaltet.
Zeitprogramm für Heizkreise einstellen	–	Einstellung von: <ul style="list-style-type: none"> • Raumtemperatur • Heizzeiten/Absenkbetrieb • Standardprogramm ändern <ul style="list-style-type: none"> – Schaltpunkte verschieben – Schaltpunkte verbinden – Schaltpunkte einfügen – Schaltpunkte löschen – Heizphasen verbinden – Heizphasen löschen • Neues Zeitprogramm anlegen 	Wenn die Anlage mehrere Heizkreise hat, müssen die Einstellungen für jeden Heizkreis separat vorgenommen werden. (→ Kapitel 5.2, Seite 19) (→ Kapitel 6.2, Seite 24)
Zeitprogramm für Warmwasser einstellen	–	Einstellung von: <ul style="list-style-type: none"> • Wassertemperatur • Heizzeiten/Absenkbetrieb • Standardprogramm ändern <ul style="list-style-type: none"> – Schaltpunkte verschieben – Schaltpunkte verbinden – Schaltpunkte einfügen – Schaltpunkte löschen – Heizphasen verbinden – Heizphasen löschen • Warmwasserbereitung • Neues Warmwasserprogramm anlegen • Neues Zirkulationsprogramm anlegen 	Um einer Vermehrung von Legionellen im Warmwasser vorzubeugen, wird das Warmwasser (mit eventuell vorhandenem Solarspeicher) einmal täglich auf 60 °C aufgeheizt. Wenn die Anlage mehrere Warmwasserkreise hat, müssen die Einstellungen für jeden Warmwasserkreis separat vorgenommen werden. (→ Kapitel 4.3, Seite 18) (→ Kapitel 6.2.4, Seite 26)

Tab. 3 Grundfunktionen

4.2 Erweiterte Funktionen Heizkreise

Mit den erweiterten Funktionen werden die Voreinstellungen des Heizkreises geändert.

Wenn die Anlage mehrere Heizkreise hat, müssen die Einstellungen für jeden Heizkreis separat vorgenommen werden.

Erweiterte Funktion	Erklärung/Funktion	Hinweis
Partyfunktion	Einstellung, wie lange die Heizungsanlage auf die voreingestellte Raumtemperatur im Heizbetrieb heizt.	Die Funktion ist sofort nach der Eingabe aktiv (→ Kapitel 5.3.2, Seite 21).
Pausefunktion	Einstellung, wie lange die Heizungsanlage auf die voreingestellte Raumtemperatur im Absenkbetrieb heizt.	Die Funktion ist sofort nach der Eingabe aktiv (→ Kapitel 5.3.3, Seite 21).
Urlaubsfunktion	Einstellung, wie lange die Heizungsanlage auf die voreingestellte Raumtemperatur im Absenkbetrieb heizt.	Der Urlaubszeitraum kann über einen Jahreskalender eingestellt werden (→ Kapitel 5.3.1, Seite 20).

Tab. 4 Erweiterte Funktionen Heizkreise

4.3 Erweiterte Funktionen Warmwasser

Einstellung	Einstellbereich	Erklärung	Hinweis
Zeitprogramm Zirkulation	An	Einstellung der Betriebsart der Zirkulationspumpe Die Zirkulationspumpe läuft durchgehend.	Die Funktion ist abhängig von den anlagenabhängigen Voreinstellungen. (→ Kapitel 5.6.1, Seite 22)
	Auto	Die Zirkulationspumpe läuft unabhängig von den Heizkreisen im eigenen Zeitprogramm mit den eingestellten Intervallen (→ Kapitel 5.6.1, Seite 22).	
	Aus	Die Zirkulationspumpe wird nicht angesteuert. Mit der Funktion Einmalladung wird die Zirkulationspumpe für die Dauer der Einmalladung eingeschaltet.	
Einschalthäufigkeit pro Stunde	An/Aus	Einstellung, wie oft die Zirkulationspumpe jede Stunde für 3 Minuten läuft.	Der Intervallbetrieb ermöglicht es, die Betriebskosten der Zirkulationspumpe zu senken. Die Funktion ist abhängig von den anlagenabhängigen Voreinstellungen. (→ Kapitel 5.6.1, Seite 22)
	Einmal an	An = Dauerbetrieb	
	Zweimal an	Aus = Ausgeschaltet	
	Dreimal an		
	Viermal an		
	Fünfmal an Sechsmal an		
Einmalladung	An	Möglichkeit, das Warmwasser einmal aufzuheizen, obwohl die Anlage im Absenkbetrieb ist.	(→ Kapitel 5.6.2, Seite 22)
Thermische Desinfektion	An	Möglichkeit, die Thermische Desinfektion sofort zu starten.	–
Urlaub	Aus/An	Einstellung, wie lange die Warmwassereinstellungen nicht berücksichtigt werden.	Der Urlaubszeitraum kann über einen Jahreskalender eingestellt werden (→ Kapitel 5.3.1, Seite 20).

Tab. 5 Erweiterte Funktionen Warmwasser

5 Informationen zu den Grundfunktionen und den erweiterten Funktionen

5.1 Wärmerezeuger

5.1.1 Betriebsart

Auto (Automatisch)

In dieser Betriebsart wird der Betrieb des Wärmerezeugers durch die von den Verbrauchern angeforderten Sollwerte bestimmt.

Manueller Betrieb

→ Kapitel 3.7 ... , Seite 12 ... 15

5.2 Heizkreis, Betriebsarten, Temperatur

5.2.1 Betriebsarten

Für die Betriebsarten (→ Bild 20, [2], Seite 19) und die erweiterten Funktionen können jeweils eigene Temperaturen und Umschaltkriterien eingestellt werden. Die Einstellungen können für jeden Heizkreis und jede Betriebsart separat vorgenommen werden.

Folgende Einstellungen sind möglich:

- **Automatik Heizbetrieb**
- **Automatik Absenkbetrieb**
- **Manuell Heizbetrieb**
- **Manuell Absenkbetrieb**
- **Urlaub**

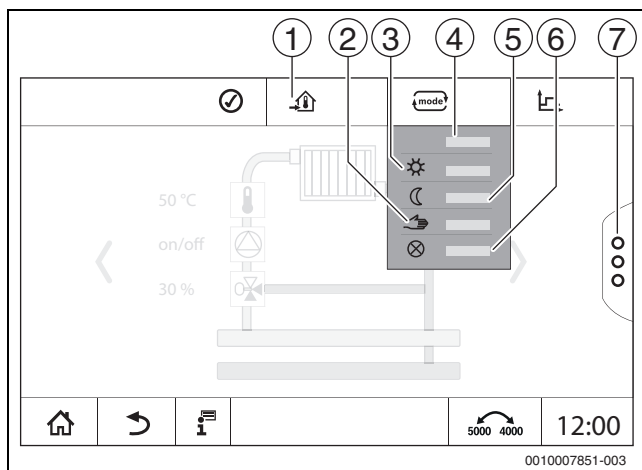


Bild 19 Betriebsarten (Beispiel)

- [1] Einstellen der Raumtemperatur
- [2] **Manueller Betrieb**
- [3] **Manuell Heizbetrieb**
- [4] **Auto**
- [5] **Manuell Absenkbetrieb**
- [6] **Aus**
- [7] **Erweiterte Funktionen**

Betriebsart einstellen:

- ▶ Heizkreis auswählen.
- ▶ Feld **mode** antippen.
Das Auswahlfeld öffnet sich.
- ▶ Gewünschte **Betriebsart** auswählen.
Die gewählte **Betriebsart** wird übernommen.

5.2.2 Temperatur



Die Grundeinstellung der Raumtemperatur im Heizbetrieb beträgt 21 °C. Die Grundeinstellung der Raumtemperatur im Absenkbetrieb beträgt 17 °C.

Die Raumtemperatur wird über die Betriebsart vorgegeben oder eingestellt. Die Betriebsart wird in der Anzeige **mode** dargestellt.

Um die Raumtemperatur zu ändern:

- ▶ Symbol **mode** antippen und Betriebsart auswählen.

5.2.3 Auto Automatik Heizbetrieb

Der **Automatik Heizbetrieb** wird über die Parameter in den Servicemenüs vordefiniert.

In dieser Betriebsart wird die Raumtemperatur durch die im Zeitprogramm vorgegebenen Werte bestimmt.

Das Symbol zeigt die eingestellte Temperatur für die aktuelle Betriebsart an.

5.2.4 Automatik Absenkbetrieb

Der **Automatik Absenkbetrieb** wird über die Parameter in den Servicemenüs vordefiniert. Die Parameter lassen sich im Zeitprogramm ändern (→ Bild 20, [4], [6]).

Um Änderungen im Zeitprogramm vorzunehmen:

- ▶ Heizkreis auswählen.

Um das Heizprogramm aufzurufen:

- ▶ Feld **prog** antippen.
- ▶ Temperaturen durch Verschieben der Punkte (→ Bild 20, [5], [6]) ändern.

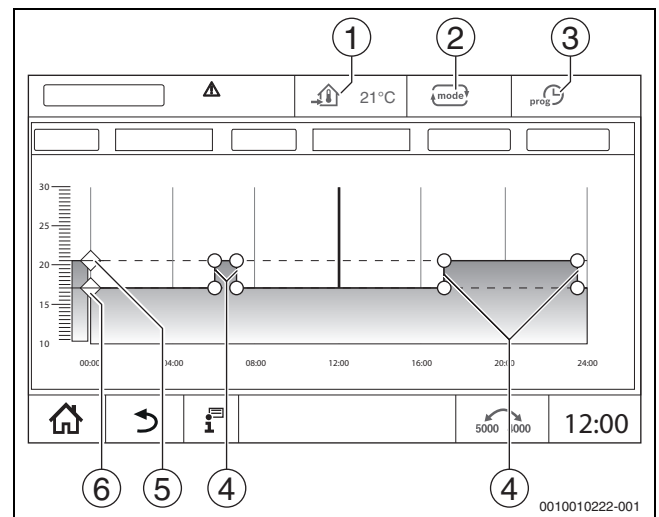


Bild 20 Automatik Absenkbetrieb im Zeitprogramm ändern

- [1] Eingestellte Raumtemperatur (nur Anzeige)
- [2] **Betriebsart**
- [3] Aktives Zeitprogramm
- [4] Schaltpunkt
- [5] Eingestellte Raumtemperatur für Heizbetrieb
- [6] Eingestellte Raumtemperatur für Absenkbetrieb

5.2.5 Manuell Heizbetrieb und Manuell Absenkbetrieb

Die Betriebsarten werden über die Parameter in den Servicemenüs vordefiniert. Der eingestellte Wert wird im Symbol angezeigt.


Die Änderung hat keinen Einfluss auf die anderen Parameter. Die Temperaturen in den anderen Betriebsarten werden nicht beeinflusst. Beim erneuten Anwählen der Funktion wird der Wert wieder angezeigt.

Temperatur einstellen

Temperaturen können über einen kreisförmigen Schieber, Pfeile (▲ ▼) oder einen Zahlenblock eingestellt werden.

- ▶ Heizkreis auswählen, in dem die Temperatur geändert werden soll.
- ▶ Betriebsart **Manuell Heizbetrieb** oder **Manuell Absenkbetrieb** auswählen.
- ▶ Temperatursymbol (→ Bild 21, [2]) antippen.
- ▶ Kreisförmigen Schieber (→ Bild 21, [3]) antippen, halten und auf die gewünschte Temperatur ziehen.
Die Temperatur wird im Kreis angezeigt.


Um den Einstellbereich zu verlassen:

- ▶  antippen.

-oder-

- ▶ Temperaturanzeige (→ Bild 21, [1]) antippen und über das sich öffnende Zahlenfeld die Temperatur eingeben.


Um den Einstellbereich zu verlassen:

- ▶  antippen.

-oder-

- ▶ Mit den Pfeilen (▲ ▼) die Temperatur einstellen.

Um den Einstellbereich zu verlassen:

- ▶  antippen.

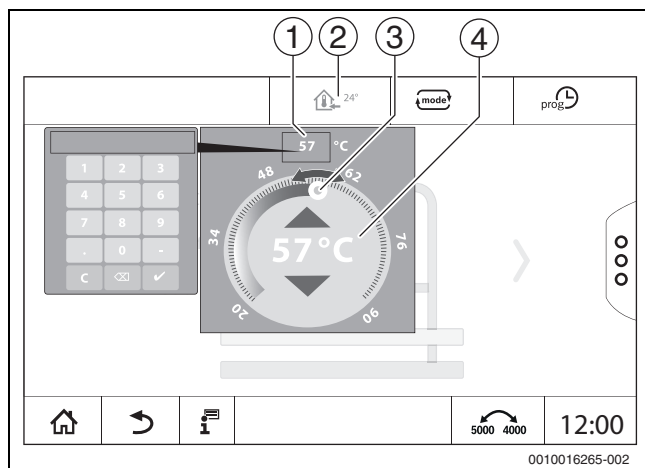


Bild 21 Temperatur einstellen (Beispiel)

- [1] Temperaturanzeige
- [2] Temperatursymbol
- [3] Kreisförmiger Schieber
- [4] Temperaturanzeige

5.2.6 Manueller Betrieb

In dieser Betriebsart können die einzelnen Bauteile von Hand geschaltet oder eingestellt werden.

- ▶ Heizkreis auswählen, in dem die Temperatur geändert werden soll.
- ▶ Betriebsart **Manueller Betrieb** auswählen.
- ▶ Bauteil antippen, für das der manuelle Betrieb gelten soll.
Jedes Bauteil muss separat eingestellt werden.
- ▶ Werte ändern, Ein-/Ausschalten usw.
- ▶ **Speichern** antippen.

Die Einstellungen im manuellen Betrieb bleiben solange erhalten bis eine andere Betriebsart gewählt wird.

5.2.7 Aus

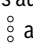
In dieser Betriebsart ist der Heizkreis ausgeschaltet.

- ▶ Heizkreis auswählen, in dem die Temperatur geändert werden soll.
- ▶ Betriebsart **Aus** auswählen.

5.3 Erweiterte Funktionen Heizkreis

In den erweiterten Funktionen lassen sich die Funktionen **Party**, **Pause** und **Urlaub** ein- und ausschalten. Um die erweiterten Funktionen nutzen zu können, muss die Betriebsart **Auto** eingestellt sein.

Um die erweiterten Funktionen für den Heizkreis einzustellen:

- ▶ Heizkreis auswählen.
- ▶ Symbol  antippen.
Das Feld mit den erweiterten Funktionen wird angezeigt.

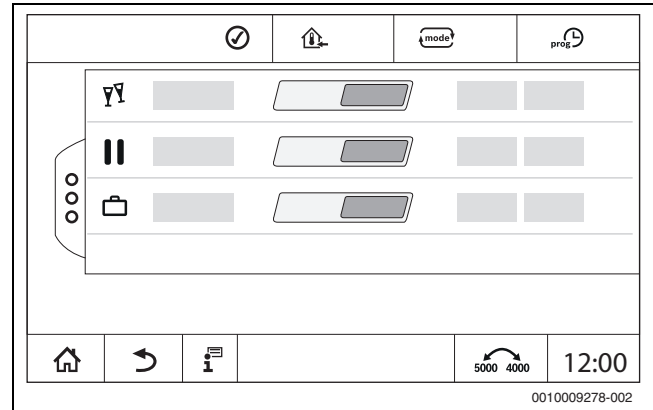


Bild 22 Erweiterte Funktionen Heizkreis

Über die Zeitfelder kann die Dauer der Funktion gewählt werden. Wenn die Zeit abgelaufen ist, wird in den normalen Automatikbetrieb umgeschaltet.

Um die Funktion zu aktivieren:

- ▶ **An** antippen.
- ▶ Zeitraum eingeben.
Die gewählte Funktion startet sofort.

Um die Funktion zu deaktivieren:

- ▶ **Aus** antippen.
Die gewählte Funktion wird sofort beendet.

5.3.1 Urlaubsfunktion

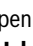
Urlaubsfunktion einstellen

Die Parameter für die Urlaubsfunktion werden in den Servicemenüs vordefiniert.

Während des Zeitraums, in dem die Urlaubsfunktion aktiv ist, wird der gewählte Heizkreis mit den voreingestellten Werten betrieben. Das Zeitprogramm wird nicht berücksichtigt.

Der Zeitraum, in dem die Urlaubsfunktion gelten soll, kann in einem Jahreskalender eingestellt werden.

Die Änderung hat keinen Einfluss auf die anderen Parameter.

- ▶ Heizkreis auswählen.
- ▶  antippen.
- ▶ **An** und **Jahreskalender** nacheinander antippen.
- ▶ + antippen.
- ▶ Zeitspannen durch Antippen der Felder auswählen.
- ▶ **Speichern** antippen.

Wenn weitere Zeiten benötigt werden:

- ▶ + antippen.
- ▶ Zeitspannen durch Antippen der Felder auswählen.
- ▶ **Speichern** antippen.




Die Urlaubsfunktion muss für jeden Heizkreis (Warmwasserbereitung) separat eingestellt werden.

Urlaubsfunktion beenden

- ▶ **Aus** antippen.

Urlaubsfunktion löschen

- ▶ Eingegebenen Urlaubszeitraum auswählen.
- ▶ Symbol  antippen.

5.3.2 Partyfunktion

Während des Zeitraums, in dem die Partyfunktion aktiv ist, wird der gewählte Heizkreis mit den Vorgaben für den Heizbetrieb betrieben. Das Zeitprogramm wird nicht berücksichtigt.

5.3.3 Pausefunktion

Während des Zeitraums, in dem die Pausefunktion aktiv ist, wird der gewählte Heizkreis mit den Vorgaben für den Absenkbetrieb betrieben. Das Zeitprogramm wird nicht berücksichtigt.

5.4 Fernbedienung (Raumthermostat)

Wenn die LED (→ Bild 23, [5]) leuchtet, ist ein Einstellen der Temperatur über den Drehschalter und eine Umschaltung der Betriebsweise nicht möglich. In diesem Fall werden die Temperaturen über die Voreinstellungen des Heizkreises vorgegeben.

Beispiel: Wenn bei einer Heizkurve **Abschaltbetrieb** eingestellt wurde, erfolgt über die Tasten und den Drehschalter keine Änderung der Funktion oder Temperatur.

Die Temperatur im **Automatik Heizbetrieb** wird durch den Drehschalter bestimmt.

Die Temperatur im **Automatik Absenkbetrieb** wird durch die Delta-T-Einstellung in der Fernbedienung bestimmt.

Die Betriebsarten **Manuell Heizbetrieb** und **Manuell Absenkbetrieb** werden durch die Tasten auf der Fernbedienung bestimmt. Die Temperaturen sind mit denen des Automatikbetriebs identisch.

Die voreingestellten Werte in den Servicemenüs werden mit den Werten der Fernbedienung überschrieben.

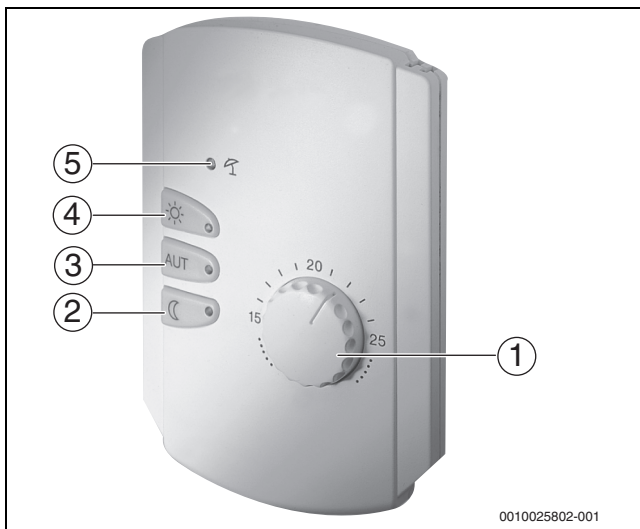


Bild 23 Fernbedienung

- [1] Drehschalter für Raum-Solltemperatur
- [2] Taste mit Anzeige (LED) für manuellen Nachtbetrieb (ständig Absenkbetrieb)
- [3] Taste mit LED für Automatikbetrieb (Heizbetrieb und Nachtbetrieb nach Schaltuhr)
- [4] Taste mit LED für manuellen Heizbetrieb (ständiger Heizbetrieb)
- [5] LED für Sommerbetrieb (nur Warmwasserbereitung möglich)

5.5 Warmwasser



VORSICHT

Verletzungsgefahr durch Verbrühung!


Wenn die Warmwassertemperatur > 60 °C eingestellt ist, kann die Entnahme von ungemischtem Warmwasser zu schweren Verbrühungen führen.

- ▶ Temperatur für den normalen Betrieb < 60 °C einstellen.
- ▶ Warmwasser nicht ungemischt entnehmen.
- ▶ Mischvorrichtung installieren.




Die Grundeinstellung der Warmwassertemperatur für den Automatikbetrieb beträgt 60 °C.

Die Warmwasserbereitung ist mit einem Zeitprogramm versehen. Um Energie zu sparen, wird außerhalb der programmierten Zeiten die Warmwasserbereitung abgeschaltet, sodass im Absenkbetrieb kein Warmwasser bereitet wird.

Die Warmwassertemperatur wird über die jeweilige Betriebsart vorgegeben oder eingestellt. Die Betriebsart wird in der Anzeige  dargestellt.

Um die Warmwassertemperatur zu ändern:


- ▶ Symbol  antippen und Betriebsart auswählen.


5.5.1 Auto

In dieser Betriebsart wird das Warmwasser durch die im Zeitprogramm vorgegebenen Werte bestimmt.


Das Symbol  zeigt die eingestellte Temperatur für die aktuelle Betriebsart an.


5.5.2 Manuell Heizbetrieb

In dieser Betriebsart kann die Warmwassertemperatur über das Symbol  eingestellt werden.

- ▶ Symbol  antippen.
- ▶ Temperatur ändern.

5.5.3 Manuell Absenkbetrieb

In dieser Betriebsart kann die Warmwassertemperatur über das Symbol  eingestellt werden.

- ▶ Symbol  antippen.
- ▶ Temperatur ändern.

5.5.4 Manueller Betrieb

In dieser Betriebsart können die einzelnen Bauteile von Hand geschaltet oder eingestellt werden.

- ▶ Bauteil antippen.
- ▶ Werte ändern, Ein-/Ausschalten usw.
- ▶ **Speichern** antippen.

Die Einstellungen im manuellen Betrieb bleiben solange erhalten bis eine andere Betriebsart gewählt wird.

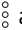
5.5.5 Aus

In dieser Betriebsart ist die Funktion Warmwasser ausgeschaltet.

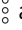
5.6 Erweiterte Funktionen Warmwasser

Um die erweiterten Funktionen nutzen zu können, muss die Betriebsart **Auto** eingestellt sein.

Um die Funktionen für Warmwasser einstellen zu können:

- ▶ Warmwasser auswählen.
- ▶ Symbol  antippen.
Das Feld mit den erweiterten Funktionen wird angezeigt.
- ▶ Einstellung ändern.

Um das Feld zu schließen:

- ▶ Symbol  antippen.

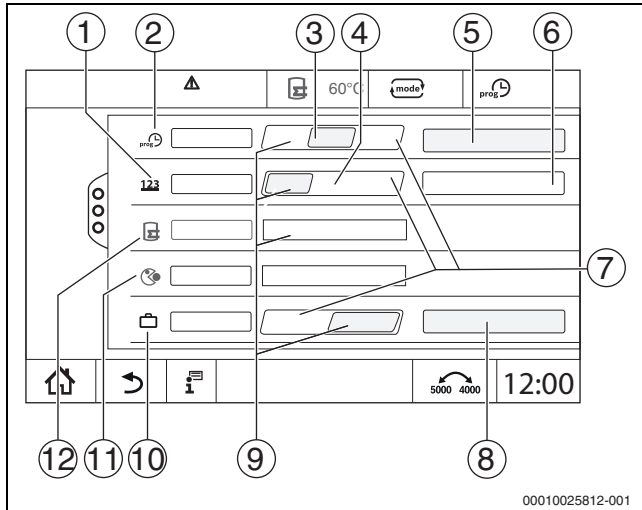


Bild 24 Erweiterte Funktionen Warmwasser

- [1] **Einschalhäufigkeit pro Stunde**
- [2] **Zeitprogramm Zirkulation**
- [3] **Auto**
- [4] Intervall
- [5] **Einstellung Programm**
- [6] **Zweimal an**
- [7] **Aus**
- [8] **Jahreskalender**
- [9] **An**
- [10] **Urlaub**
- [11] **Thermische Desinfektion**
- [12] **Einmalladung**

5.6.1 Untermenü Zirkulationspumpe

Die Zirkulationspumpe sorgt für eine fast verzögerungsfreie Versorgung der Zapfstellen mit Warmwasser. Über eine separate Zirkulationsleitung wälzt die Zirkulationspumpe das Warmwasser mehrmals pro Stunde um.

Intervalle einstellen

Mit dem Intervallbetrieb können die Betriebskosten der Zirkulationspumpe gesenkt werden. In der Funktion **Einschalhäufigkeit pro Stunde** wird eingestellt, wie oft pro Stunde die Zirkulationspumpe für 3 Minuten läuft.

Das eingestellte Intervall gilt während der Zeit, in der die Zirkulationspumpe mit einem Zeitprogramm freigegeben ist. Dazu zählen:

- Das werkseitige Zeitprogramm für die Zirkulationspumpen
- Das eigene Zeitprogramm

Beim Dauerbetrieb läuft die Zirkulationspumpe im Heizbetrieb ständig, im Absenkbetrieb ist die Pumpe ausgeschaltet.

Einstellung unter **Warmwasser > Erweiterte Funktionen** (→ Kapitel 4.3, Seite 18).

Beispiel:

Es wurde ein Zeitprogramm ausgewählt oder ein eigenes Zeitprogramm eingestellt, das im Zeitraum von 05:30 Uhr...22:00 Uhr mit der Einstellung **Einschalhäufigkeit pro Stunde > Zweimal an** die Zirkulationspumpe einschaltet.

Eingeschaltet wird die Zirkulationspumpe zyklisch jeweils:

- Um 05:30 Uhr für 3 Minuten
- Um 06:00 Uhr für 3 Minuten
- Um 06:30 Uhr für 3 Minuten
- Weiter...22:00 Uhr

5.6.2 Einmalladung

Besteht außerhalb der programmierten Zeiten ein größerer Warmwasserbedarf, so kann der Speicher einmal aufgeladen werden.

Um eine größere Menge warmes Wasser außerhalb des Zeitprogramms zu bereiten:

- ▶ Im Feld **Einmalladung > An** antippen.
Die einmalige Warmwasserbereitung wird gestartet.

Wenn diese Funktion deaktiviert ist, kann sie durch die Fachkraft aktiviert werden.



Die Einmalladung ist über eine angeschlossene Fernbedienung nicht möglich.

5.7 Thermische Desinfektion

Wenn außerhalb der programmierten Zeiten die **Thermische Desinfektion** durchgeführt werden soll, so kann diese manuell einmal gestartet werden.

Um die **Thermische Desinfektion** außerhalb des Zeitprogramms zu starten:

- ▶ Im Feld **Thermische Desinfektion > An** antippen.
Es erfolgt die Abfrage **Thermische Desinfektion jetzt starten?**
- ▶ **Ja** antippen.
Die **Thermische Desinfektion** wird gestartet.

Wenn diese Funktion deaktiviert ist, kann sie durch die Fachkraft aktiviert werden.

5.8 Urlaubsfunktion

→ Kapitel 5.3.1, Seite 20

5.9 Untermenü Energiedaten

Dieses Menü dient der Anzeige der gerätespezifischen Energieüberwachungsdaten. Es ist direkt nach der Konfiguration und Aktivierung von SAFe in der Modulkonfiguration sichtbar, sofern das empfangene BIM (Brenneridentifikationsmodul) unterstützt wird.



Es kann zu nicht vernachlässigbaren Abweichungen zwischen den berechneten Energiedaten und realen Energieverbräuchen kommen. Die Berechnung der Energiedaten erfolgt anhand von Annahmen und nicht anhand von Energiemessungen. Die hier dargestellten Energiedaten dürfen daher nicht zu Abrechnungszwecken verwendet werden.

Um das Untermenü Energiedaten aufzurufen:

- ▶ **Info > Wärmeerzeugung > SAFe > Energiedaten**
- oder-
- ▶ **Servicemenü > Monitordaten > Wärmeerzeugung > SAFe > Energiedaten**

Ansicht Aktuelle Werte

Die Kachel für die aktuellen Werte wird angezeigt, wenn die Werte vom Gerät unterstützt werden. Ist also ein Kessel ohne BIM oder mit unbekanntem BIM angeschlossen, wird die Kachel ausgeblendet.



Für eine Übersicht der Heizkessel, welche die Anzeige der Energieüberwachung unterstützen:
→ Tabelle 7, Seite 23

Im Falle eines Verbindungsverlustes wird die Kachel weiterhin mit den zuletzt empfangenen Daten angezeigt.

Um die aktuellen Werte anzuzeigen:

- ▶ **Info > Wärmeerzeugung > SAFe > Energiedaten > Aktuelle Werte**
- oder-
- ▶ **Servicemenü > Monitordaten > Wärmeerzeugung > SAFe > Energiedaten > Aktuelle Werte**

Wert	Erklärung
Wärmeabgabe	Die Wärmeabgabe errechnet sich anhand von Kesselwirkungsgrad (Hi) und Brennerleistung (Hi).
Elektrische Leistung (geräteabhängig)	Elektrische Leistung und Brennerleistung (Hi) errechnen sich anhand von Kesselspezifischen Tabellen und berücksichtigen die relative Brennerbelastung [%].
Brennerleistung (Hi)	
Kesselwirkungsgrad (Hi)	Für die Berechnung vom Kesselwirkungsgrad (Hi) werden Kesselspezifische Effizienztabelle verwendet. Diese Tabellen ergeben sich anhand von Prüfergebnissen und berücksichtigen sowohl Rücklauftemperatur, als auch relative Brennerbelastung [%].

Tab. 6 Übersicht der aktuellen Werte

Ansicht Zeiträume

Im Untermenü Energiedaten werden bis zu drei Kacheln zur Navigation zu den aggregierten Daten der letzten drei Jahre angezeigt, wenn Daten für das entsprechende Jahr verfügbar sind.

Um die Zeiträume anzuzeigen:

- ▶ **Info > Wärmeerzeugung > SAFe > Energiedaten > Jahr** (z. B. 2023)
- oder-
- ▶ **Servicemenü > Monitordaten > Wärmeerzeugung > SAFe > Energiedaten > Jahr** (z. B. 2023)

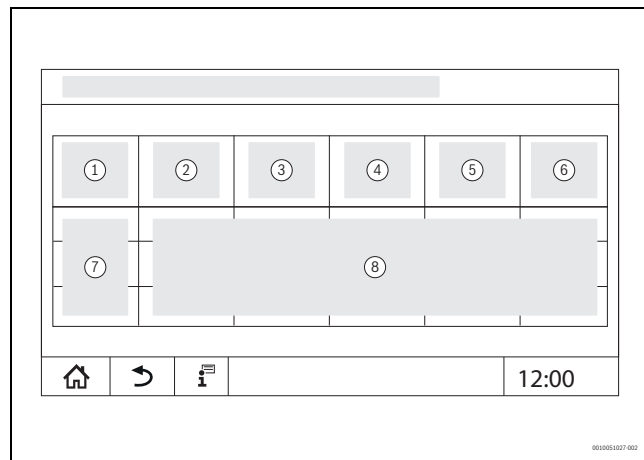


Bild 25 Ansicht Zeiträume

- [1] **Zeitraum**
- [2] **Ø Außent. °C**
- [3] **Wärmeabgabe kWh**
- [4] **Brenner (Hi) kWh**
- [5] **Effizienz (Hi) %**
- [6] **Elektrizität kWh** (geräteabhängig)
- [7] Zeitraum (Monat/Jahr)
- [8] Hochgerechnete Messwerte über den Zeitraum [7]



Wenn Daten kursiv dargestellt werden, lagen der Berechnung keine validen Daten zugrunde und die Werte sind „geschätzt“. Ursache hierfür können beispielsweise sein:

- eine Umstellung der Uhrzeit im laufenden Zeitraum
- zwischenzeitlich konnten keine Daten ermittelt werden
- Energiedaten durch Änderung der Zeiteinstellungen beeinflusst
- neue Energiedaten wurden geladen
- Energiedaten wurden zurückgesetzt

5.9.1 Unterstützte Kessel für Energiedaten

Die Energieüberwachung wird für die folgenden Heizkessel ohne Einheit (7-pol) unterstützt:

Kessel	Leistung [kW]
SB325	50
	70
	90
	115
	145
SB625	185
	240
	310
	400
	510
	640
SB745	800
	1000
	1200

Tab. 7 Unterstützte Heizkessel

6 Zeitprogramm

6.1 Heizkreis

Einzelne Heizkreise

Folgende Einstellungen werden für jeden Heizkreis separat vorgenommen:

- Standardprogramm wählen
- Standardprogramm ändern durch Verschieben von Schaltpunkten
- Schaltpunkte einfügen oder löschen
- Heizphasen löschen oder verbinden

6.1.1 Raumtemperatur einstellen



Bei Heizkreisen mit eigener Fernbedienung wird die Raumtemperatur nur über die Fernbedienung eingestellt.

Um die Raumtemperatur für Heizbetrieb oder Absenkbetrieb einzustellen:

- ▶ Heizkreis wählen.
- ▶ Symbol antippen, halten und auf die entsprechende Temperatur ziehen (→ Bild 26, [15], Seite 24).
- ▶ **Speichern** antippen.

Um die Temperatur für einen Schaltpunkt anzuzeigen:

- ▶ Symbol kurz antippen.
Es wird die aktuell eingestellte Temperatur für diesen Schaltpunkt angezeigt.

Für jedes Zeitprogramm kann die Raumtemperatur separat eingestellt werden.

6.2 Zeitprogramm

Das Zeitprogramm wechselt automatisch die Betriebsart (Heizbetrieb, Absenkbetrieb) nach den eingestellten Zeiten. Da es unterschiedlich lange dauert, bis die Räume die gewünschte Temperatur erreicht haben, müssen die Zeiten des Zeitprogramms auf die Gebäudeverhältnisse (z. B. Gebäudedämmung, Heizungsart, Nutzung) abgestimmt werden. Es stehen mehrere unterschiedliche, voreingestellte Zeitprogramme als Standardprogramme zur Verfügung. Zusätzlich kann ein eigenes Programm (**Individuell**) erstellt werden.

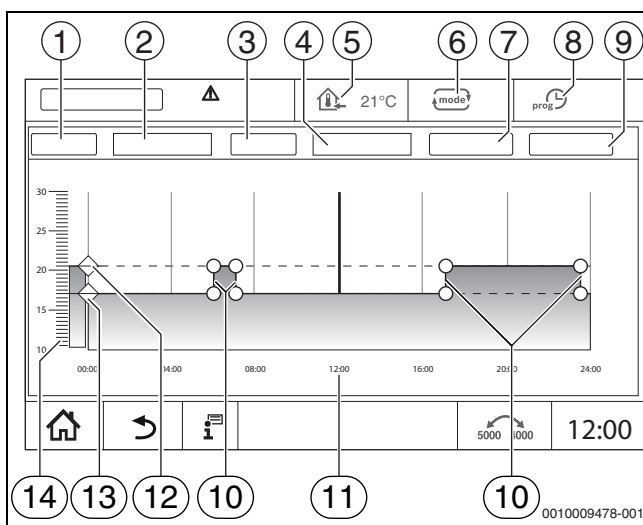


Bild 26 Zeitprogramm

- [1] **Wochentag**
- [2] Auswahlliste **Wochentag**
- [3] Programm
- [4] Auswahlliste **Programm**
- [5] Raumtemperatur
- [6] Betriebsart
- [7] **Speichern**
- [8] Aktives Zeitprogramm
- [9] **Abbrechen**
- [10] Schaltpunkt
- [11] Uhrzeit
- [12] Eingestellte Raumtemperatur für Heizbetrieb
- [13] Eingestellte Raumtemperatur für Absenkbetrieb
- [14] Raumtemperatur

6.2.1 Standardprogramm wählen

Die Grundeinstellung ist das Standardprogramm Familie.

- ▶ Nach der Inbetriebnahme prüfen, ob das gewählte Zeitprogramm zu den Lebensgewohnheiten passt.

Wenn dies nicht der Fall ist, gibt es mehrere Möglichkeiten, das Zeitprogramm an die individuellen Bedürfnisse anzupassen.



Zeitprogramme sind nur im Automatikbetrieb wirksam.

Folgende Standardprogramme stehen zur Wahl:

Programmname	Tag	Ein (Heizbetrieb)	Aus (Absenkbetrieb)	Ein	Aus	Ein	Aus
Familie (Grund-einstellung)	Mo...Do	05:30	22:00				
	Fr	05:30	23:00				
	Sa	06:30	23:30				
	So	07:00	22:00				
Single	Mo...Do	06:00	08:00	16:00	22:00		
	Fr	06:00	08:00	15:00	23:00		
	Sa	07:00	23:30				
	So	08:00	22:00				
Senioren	Mo...So	05:30	22:00				
Neu (Wunschprogramm)							
Eigen	Wenn kein Standardprogramm zum Lebensstil passt, kann ein Standardprogramm geändert (→ Kapitel 6.2.2, Seite 25) oder ein neues Zeitprogramm eingestellt werden (→ Kapitel 6.2.3, Seite 25).						

Tab. 8 Übersicht der Standardprogramme

Um ein Standardprogramm zu wählen:

- ▶ Heizkreis wählen.
- ▶ Symbol antippen und aus der Auswahlliste den Wochentag (→ Bild 26, [2], Seite 24) und das gewünschte Programm (→ Bild 26, [4], Seite 24) wählen.
- ▶ **Speichern** antippen.
- ▶ Bei Bedarf die Schaltpunkte und Temperaturen an die eigenen Lebensgewohnheiten anpassen.

6.2.2 Standardprogramm ändern



Nach der Änderung eines Standardprogramms wird es unter dem Namen **Individuell** gespeichert.

Bei der Änderung eines Standardprogramms werden einzelne Schaltpunkte verschoben, gelöscht, eingefügt oder miteinander verbunden.

Ein Schaltpunkt besteht aus 3 Angaben:

- Zeitraum (Tag)
- Uhrzeit
- Temperatur

Wird ein Zeitraum gewählt, der mehrere Tage umfasst, so werden die Schaltzeiten jeden Tag wiederholt.

Um das zu ändernde Standardprogramm aufzurufen:

- ▶ Heizkreis wählen.
- ▶ Standardprogramm für den gewählten Heizkreis wählen (→ Kapitel 6.2.1, Seite 24).
Die Schaltpunkte des gewählten Standardprogramms werden im Display angezeigt.

Schaltpunkte verschieben

Ein Standardprogramm wird durch Verschieben von Schaltpunkten angepasst.

Um die Schaltpunkte eines Standardprogramms zu ändern:

- ▶ Schaltpunkt (→ Bild 27) antippen, eine Sekunde halten und auf die gewünschte Uhrzeit ziehen.

Um weitere Schaltpunkte zu ändern:

- ▶ Wie in den oben beschriebenen Schritten vorgehen.
- ▶ Feld **Speichern** antippen.

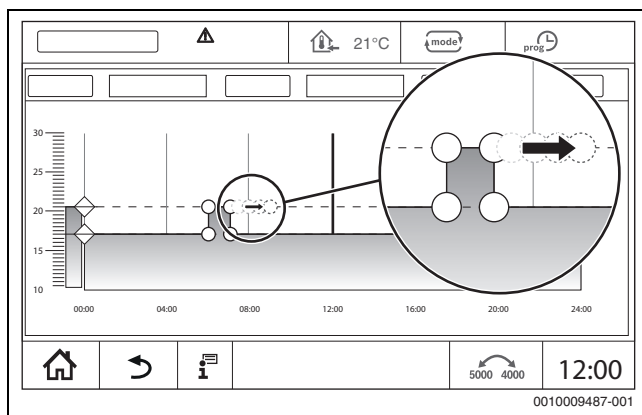


Bild 27 Schaltpunkte verschieben

Schaltpunkt einfügen

Durch Einfügen von Schaltpunkten in ein bestehendes Zeitprogramm können Heizphasen unterbrochen werden.

Um eine Heizphase zu unterbrechen:

- ▶ Temperaturlinie des Absenkbetriebs an der Stelle (Uhrzeit) antippen, an der der neue Schaltpunkt eingefügt werden soll.
Ein neuer Schaltpunkt wird hinzugefügt.
- ▶ Schaltpunkt bei Bedarf verschieben.
- ▶ Feld **Speichern** antippen.

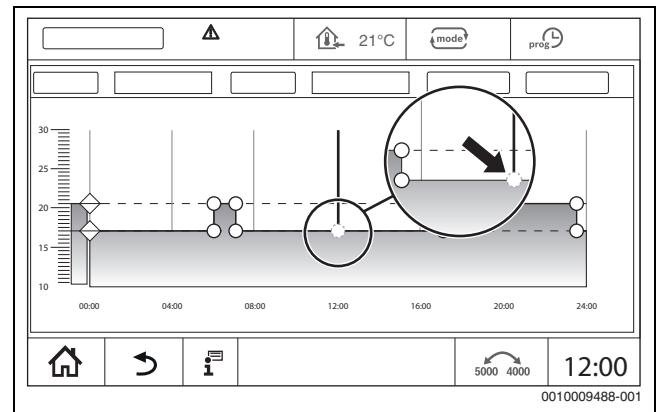


Bild 28 Schaltpunkt einfügen

Schaltpunkt löschen

Um die Schaltpunkte eines Programms zu löschen:

- ▶ Schaltpunkt (→ Bild 28, Seite 25) antippen und auf die Temperaturlinie des Absenkbetriebs ziehen.
- ▶ Feld **Speichern** antippen.

Heizphase verbinden

Um 2 zeitlich aufeinander folgende Heizphasen miteinander zu verbinden:

- ▶ Ausschaltpunkt der ersten Heizphase antippen und auf den Einschaltpunkt der zweiten Heizphase ziehen.
- ▶ Feld **Speichern** antippen.

6.2.3 Neues Zeitprogramm erstellen

Für die Erstellung eines neuen Zeitprogramms können verschiedene Zeiten der Programme kombiniert werden.



Das neu erstellte Zeitprogramm wird unter dem Namen **Individuell** und der Nummer des Heizkreises gespeichert.

Beispiel

Es soll für einen Heizkreis für eine Familie von Montag bis Freitag und am Samstag und Sonntag zu den im Programm hinterlegten Zeiten geheizt werden.

- ▶ Heizkreis wählen.
- ▶ **Prog** antippen.
- ▶ Feld Auswahl **Programm** antippen.
- ▶ Aus der Liste **Familie** auswählen.
- ▶ Feld Auswahl **Wochentag** antippen
- ▶ **Mo. - Fr.** auswählen
- ▶ Feld **Speichern** antippen.
- ▶ Erneut Feld **Prog** antippen.
- ▶ Feld Auswahl **Programm** antippen.
- ▶ Aus der Liste **Familie** auswählen.
- ▶ Feld Auswahl **Wochentag** antippen
- ▶ **Sa. - So.** auswählen.
- ▶ Feld **Speichern** antippen.

6.2.4 Zeitprogramm Warmwasser

Warmwasserbereitung einstellen

Für die Warmwasserbereitung kann ein eigenes Zeitprogramm erstellt werden.

Die Zeitpunkte sollten so gelegt werden, dass Warmwasser nur dann bereit gestellt wird, wenn sich ein Heizkreis im normalen Heizbetrieb befindet.



Zusätzlicher Warmwasserbedarf oder Warmwasserbedarf außerhalb der eingestellten Zeiten wird mit der Funktion Warmwasser Einmalladung ermöglicht (→ Kapitel 5.6.2, Seite 22).

Neues Zeitprogramm Warmwasser erstellen

Die Auswahl und das Einstellen des Programms **Warmwasser** erfolgt wie beim Zeitprogramm der Heizkreise (→ Kapitel 6.2.3, Seite 25). Wenn ein Warmwasserprogramm geändert wird, wird es unter **Individuell** gespeichert.

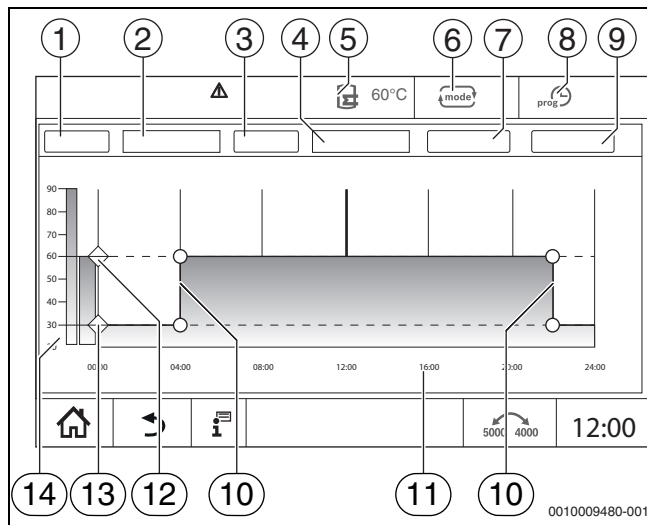


Bild 29 Warmwasserprogramm

- [1] **Wochentag**
 - [2] Auswahlliste **Wochentag**
 - [3] Programm
 - [4] Auswahlliste **Programm**
 - [5] Warmwassertemperatur
 - [6] Betriebsart
 - [7] **Speichern**
 - [8] Aktives Zeitprogramm
 - [9] **Abbrechen**
 - [10] Schalterpunkt
 - [11] Uhrzeit
 - [12] Eingestellte Warmwassertemperatur für Heizbetrieb
 - [13] Eingestellte Warmwassertemperatur für Absenkbetrieb
 - [14] Warmwassertemperatur
- ▶ Heizkreis **Warmwasser** wählen.
 - ▶ **Programm** antippen.
 - ▶ **Warmwasser** einstellen wie bei Zeitprogramm (→ Kapitel 6.2.3, Seite 25).

Zirkulationsprogramm erstellen

Das Zirkulationsprogramm bestimmt, in welchem Zeitraum die Zirkulationspumpe laufen darf. Die Auswahl und das Einstellen des Programms **Zeitprogramm Zirkulation** erfolgt über die **Erweiterte Funktionen**.

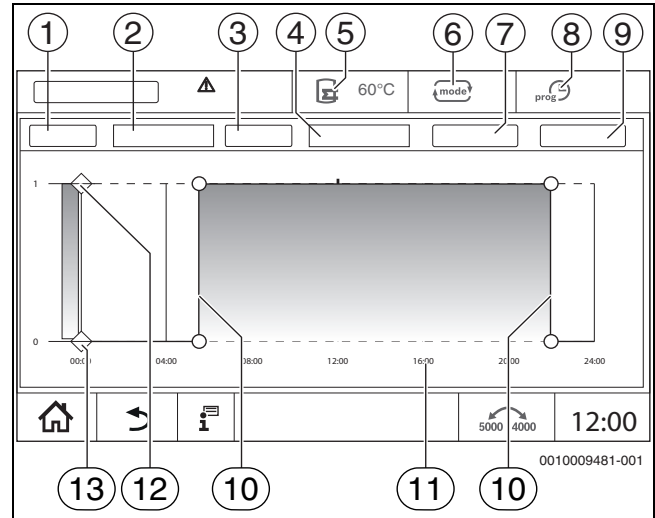


Bild 30 Zirkulationsprogramm

- [1] **Wochentag**
- [2] Auswahlliste **Wochentag**
- [3] Programm
- [4] Auswahlliste **Programm**
- [5] Warmwassertemperatur
- [6] Betriebsart
- [7] **Speichern**
- [8] Aktives Zeitprogramm
- [9] **Abbrechen**
- [10] Schalterpunkt
- [11] Uhrzeit
- [12] Zirkulationspumpe ein
- [13] Zirkulationspumpe aus

- ▶ Heizkreis **Warmwasser** wählen.
- ▶ Symbol antippen. Das Auswahlfeld der erweiterten Funktionen erscheint.

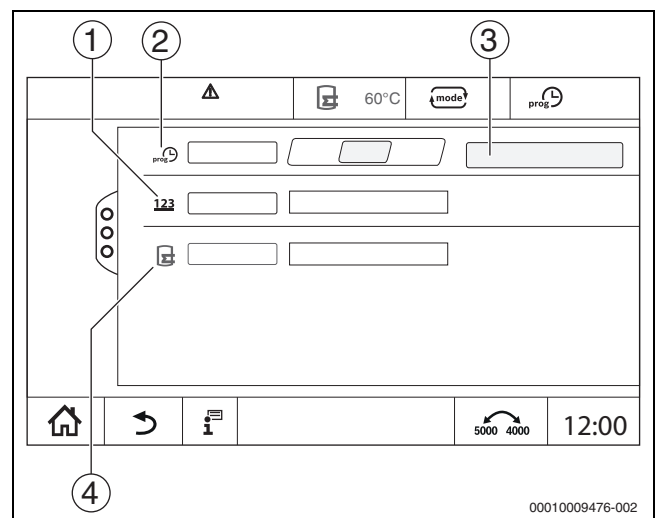


Bild 31 Zirkulation

- [1] **Einschalthäufigkeit pro Stunde**
 - [2] **Zeitprogramm Zirkulation**
 - [3] **Einstellung Programm**
 - [4] **Einmalladung**
- ▶ Im Feld **Zeitprogramm Zirkulation** das Feld **Auto** antippen.

- ▶ Feld **Einstellung Programm** antippen.
- ▶ **Wochentag** und **Programm** einstellen wie bei Zeitprogramm (→ Kapitel , Seite 26).
- ▶ **Speichern** antippen.

6.2.5 Zusätzliche Funktionsmodule (Zubehör)

Bei den folgenden Modulen werden nur Monitorwerte angezeigt. Ein Einstellen von Menüpunkten ist nicht möglich.

Informationen zum Entsalzungsmodul (VES Modul)



Diese Funktion/dieses Produkt ist nicht in allen Ländern vorhanden. Für weitere Informationen kontaktieren Sie Ihren Ansprechpartner.

Das Modul dient zur Überwachung und Entsalzung des Heizwassers. Das Modul reduziert die Leitfähigkeit des Heizwassers, um eine salzarme Fahrweise zu erreichen und filtert das Heizwasser.

Mit der Logamatic 5000 kann die Restkapazität der Entsalzungspatrone überwacht werden. Durch die Einstellung eines Grenzwerts wird eine Meldung zum Austausch der Entsalzungspatrone erzeugt.

Als Monitorwerte des VES Moduls werden unter anderem übertragen:

- VES Modul: Status, Betriebsmodus, Betriebszustand und Temperatur.
- Heizwasser: Durchflussmenge und Leitfähigkeit.
- Patrone: Leitfähigkeit, Restkapazität und eine Prognose zur Leitfähigkeit.

Als Störungen werden unter anderem übertragen: Störung des Moduls und der Verbindung zum Modul. Die Störung des Moduls hat keine Auswirkung auf die Regelungsfunktion der Anlage.

Wenn das VES Modul installiert ist, wird es im Bereich **Wärmeerzeugung** im Regelgerät angezeigt.

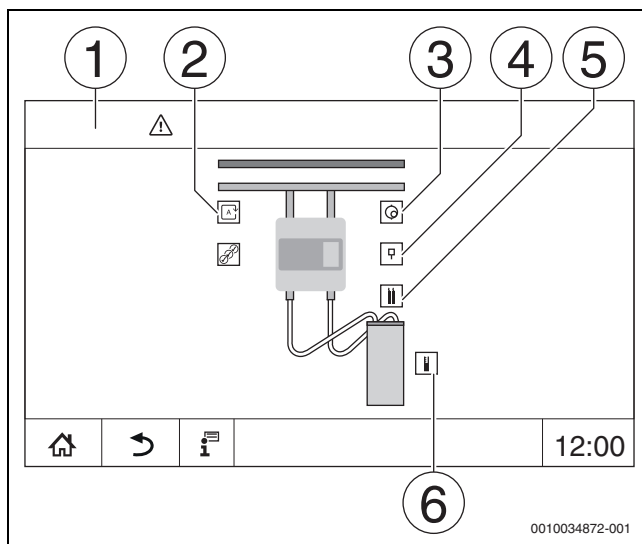


Bild 32 Anzeige VES Modul

- [1] **Wärmeerzeugung > VES Modul**
- [2] **Betriebsmodus VES Modul**
- [3] **Durchfluss**
- [4] **Temperatur VES Modul**
- [5] **Leitfähigkeit Heizwasser**
- [6] **Restkapazität Patrone**

Funktionsmodul MS100 (Zusatzausstattung)

Das Modul MS100 dient zur Einbindung einer Solaranlage oder einer Frischwasserstation.

Solarsystem

Wenn ein **Solarsystem** installiert ist, wird ein Hydraulikschema der eingestellten Solaranlage mit den aktuellen Werten angezeigt unter:

Wärmeerzeugung > Solarsystem

Als Monitorwerte werden angezeigt:

- **Solarkreis**
- **Solarertrag**
- **Solarparameter**

Frischwasserstation

Wenn eine **Frischwasserstation** installiert ist, wird ein Hydraulikschema der Station mit den aktuellen Werten angezeigt unter:

Anlage > Frischwasserstation

Als Monitorwerte werden angezeigt:

- **Parameter**
- **Aktuelle Werte**

7 Konnektivität

Um eine Internetverbindung herzustellen, müssen die Internetanschlüsse im Regelgerät von einer Elektrofachkraft hergestellt werden.



WARNUNG

Lebensgefahr durch elektrischen Strom!

- ▶ Installation, Inbetriebnahme sowie Wartung und Instandhaltung nur durch einen zugelassenen Heizungsfachbetrieb ausführen lassen.
- ▶ Elektroarbeiten nur durch einen autorisierten Fachmann durchführen lassen.

7.1 Zugang zum Buderus Control Center Commercial einrichten



Diese Funktion/dieses Produkt ist nicht in allen Ländern vorhanden. Für weitere Informationen kontaktieren Sie Ihren Ansprechpartner.

7.1.1 Registrierung des Regelgeräts

Um den Zugang zum **Buderus Control Center Commercial** zu erhalten, muss das Regelgerät dort registriert werden.

Für die Registrierung wird der **Activation-Code** (Registrierungscode) benötigt, der unter der Frontklappe aufgeklebt ist (→ Bild 1, [5], Seite 6).

Registrierung

- ▶ Auf dem Portal **Buderus Control Center Commercial** einwählen:
<https://www.buderus-commercial.de/register/#/license>
Die Nutzungsbedingungen werden angezeigt.

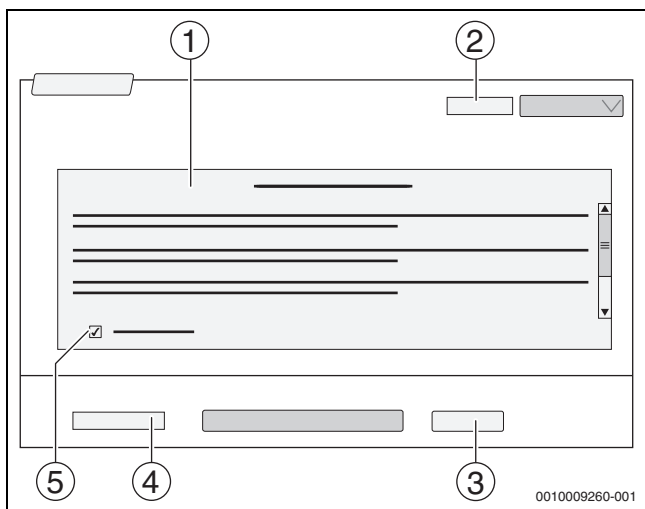


Bild 33 Anmeldung

- [1] **Nutzungsbedingungen**
- [2] **Sprache**
- [3] **Weiter**
- [4] **Ihre E-Mail-Adresse**
- [5] **Nutzungsbedingungen zustimmen**

- ▶ Sprache wählen [2].
Die Nutzungsbedingungen werden in der gewählten Sprache angezeigt.
- ▶ **Nutzungsbedingungen** zustimmen [5].
- ▶ **Ihre E-Mail-Adresse** eingeben [4].
Die E-Mail-Adresse ist der Login-Name.
- ▶ Feld **Weiter** [3] antippen.
Zur Prüfung wird eine Nachricht an die eingegebene E-Mail-Adresse gesendet.

- ▶ E-Mail-Account öffnen und dem Link in der Registrierungs-E-Mail zum **Buderus Control Center Commercial** folgen.
Nach dem Klick auf den Link in der Registrierungs-E-Mail wird der **Activation-Code** (→ Bild 1, [5], Seite 6) abgefragt.

Nach erfolgreicher Eingabe des Activation-Codes öffnet sich die Maske zur Eingabe der Benutzerdaten.

- ▶ Benutzerdaten eingeben.

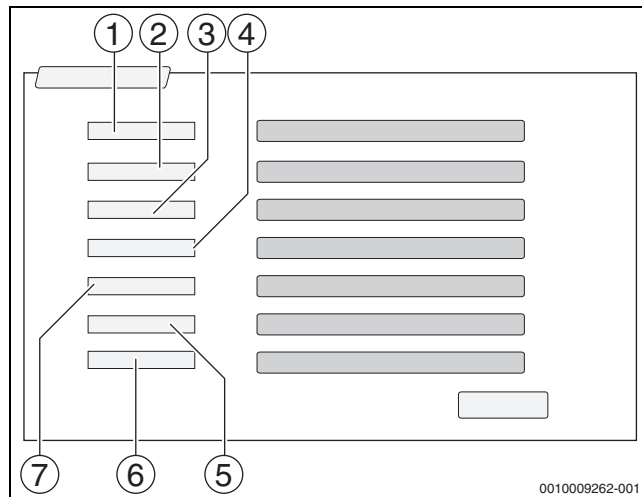


Bild 34 Benutzerdaten eingeben

- [1] **Anzeigename** (Der Name wird automatisch erzeugt. Die Anzeige ist nicht veränderbar.)
- [2] **E-Mail** (Der Login-Name wurde auf Seite 1 eingegeben. Die Anzeige ist nicht veränderbar.)
- [3] **Firma**
- [4] **Vorname** (bei Firmen: Vorname des Ansprechpartners)
- [5] **Nachname** (bei Firmen: Nachname des Ansprechpartners)
- [6] **Mobiltelefonnummer** mit internationaler Ländervorwahl (bei Firmen: Mobiltelefonnummer des Ansprechpartners)
- [7] **Sprache** (Sprachauswahl)

Weitere Eingabefelder sind:

- **Adresse** (Straße/Hausnummer, bei Firmen: Straße/Hausnummer der Firmenadresse)
- **Postleitzahl** (bei Firmen: Postleitzahl der Firmenadresse)
- **Stadt** (bei Firmen: Stadt der Firmenadresse)
- **Land** (Ländercode des Kunden, z. B. DE = Deutschland, GB = Great Britain)
- **Passwort** (Das Passwort muss entsprechend den Bosch-Regeln mindestens 12 Zeichen lang sein und neben Groß- und Kleinbuchstaben mindestens ein Sonderzeichen enthalten.)
- **Wiederholung Passwort** (Die Wiederholung muss mit dem zuvor eingegebenen Passwort übereinstimmen.)
- **Zustimmung zu den Datenschutzrichtlinien**
Zustimmung zu folgendem Text:
„Ich habe die Informationen zum Datenschutz in §10 der Nutzungsbedingungen zur Kenntnis genommen.“
- ▶ Feld **Weiter** antippen.
Die Maske zu den Standortinformationen der Regelung wird angezeigt.
- ▶ Angaben zum Anlagenstandort eingeben.
- ▶ **Zusatzname** eingeben. Hier kann bei Bedarf eine individuelle Bezeichnung eingegeben werden.
- ▶ Feld **Weiter** antippen.



Das Feld **Geo-Position** braucht nicht ausgefüllt zu werden. Durch Antippen des Felds **Look Up** werden die Daten zur Geo-Position nach den Angaben des Anlagenstandorts errechnet.

Die **Geo-Position** zeigt den Anlagenstandort auf der Karte an.

- ▶ Um die Benutzerdaten zu speichern, Feld **Weiter** antippen.
Nach Abschluss der Registrierung erfolgt die Anmeldung am Portal automatisch.

7.1.2 Einwahl zum Buderus Control Center Commercial

Nach der Registrierung ist ein Login über folgende Seite möglich:

- ▶ Login-Maske über <https://www.buderus-commercial.de/login.html> aufrufen.
- ▶ Maske ausfüllen.

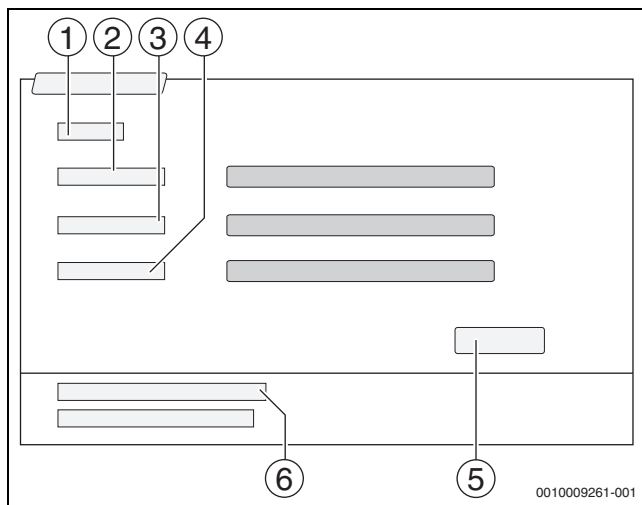


Bild 35 Login Buderus Control Center Commercial

- [1] **Login**
- [2] **Benutzername**
- [3] **Passwort**
- [4] **Sprache**
- [5] **Übernehmen**
- [6] **Passwort oder Login vergessen?**

- ▶ Feld **Übernehmen** antippen.
Die Anmeldung wird durchgeführt.

Nach der Anmeldung startet die Applikation. Es kann gewählt werden zwischen einer Karten- oder einer Listenansicht. Die Ansicht wird über das Feld umgeschaltet.

Passwort oder Login vergessen

- ▶ Feld **Passwort oder Login vergessen?** [6] antippen.
Die Maske **Passwort oder Login vergessen?** wird angezeigt.
- ▶ Entsprechende Felder ausfüllen.
- ▶ Feld **Senden** antippen.
Neue Anmeldedaten werden an die hinterlegte E-Mail-Adresse gesendet.

8 Regelgerät reinigen

- ▶ Bei Bedarf das Gehäuse mit einem feuchten Tuch reinigen.
- ▶ Dafür keine scharfen oder ätzenden Reinigungsmittel verwenden.

9 Betriebs- und Störungsanzeigen



WARNUNG

Lebensgefahr durch elektrischen Strom!

Das Berühren von elektrischen Teilen, die unter Spannung stehen, kann zum Stromschlag führen.

- ▶ Regelgerät keinesfalls öffnen.
- ▶ Regelgerät im Gefahrenfall abschalten (z. B. Heizungsnotschalter) oder Heizungsanlage über die Haussicherung stromlos schalten.
- ▶ Störungen an der Heizungsanlage sofort durch einen zugelassenen Heizungsfachbetrieb beheben lassen.

9.1 Störungsanzeige

Störungen werden durch die Statusanzeige (→ Bild 1, [7], Seite 6) angezeigt.

Eine Störung wird durch die rote LED am Master-Regelgerät und an dem Regelgerät, an dem die Störung vorliegt, angezeigt. Die Bedieneinheit einer Unterstation kann nur die Störungen des Regelgeräts anzeigen, mit dem sie verbunden ist.

Im Master-Regelgerät wird das Regelgerät mit der Störung in der Regelgeräteübersicht angezeigt (→ Bild 4, [2], Seite 8).

Um die Störung eines Regelgeräts zu sehen:

- ▶ Auf das Regelgerät tippen.

Um die Störungsanzeige aufzurufen:

- ▶ Symbol antippen.

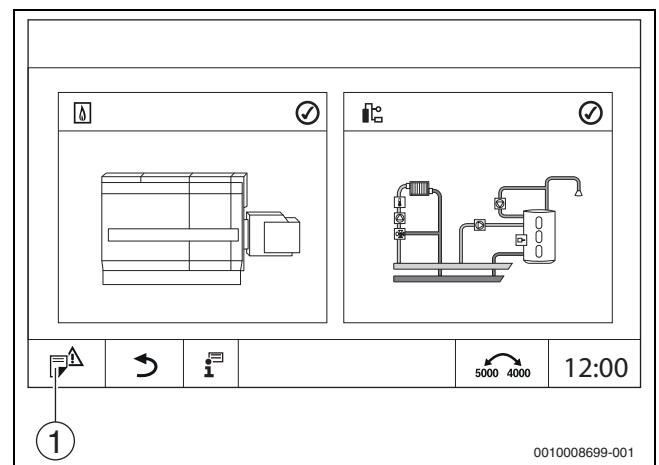


Bild 36 Störungsanzeige aufrufen

- [1] Störungsanzeige

Das Menü **Meldungen** zeigt die aktiven Störungen und Serviceanzeigen der Heizungsanlage an. Die Bedieneinheit zeigt nur die Störungen und Serviceanzeigen des Wärmeerzeugers an, der ausgewählt wurde.

Sind mehr Störungen und Serviceanzeigen vorhanden als auf einer Seite angezeigt werden können, so kann mit den Pfeilen in der Fußzeile geblättert werden.

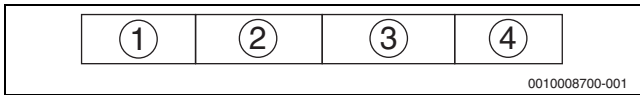


Bild 37 Störungsanzeige

- [1] Ereigniskennung
 [2] Aufgetreten (Datum, Uhrzeit)
 [3] Komponente (gibt an bei welchem Bauteil die Störung aufgetreten ist)
 [4] Meldungstext (beschreibt die Art der Störung)

9.2 Störungen

9.2.1 Einfache Störungen beheben

Die Störungsanzeigen sind abhängig von den verwendeten Modulen.

Störungen, die ihre Ursache im Regelgerät haben werden automatisch gelöscht, wenn die Störung behoben wurde.

Störungen, die ihre Ursache im Feuerungsautomaten des Wärmeerzeugers haben, müssen, je nach Art der Störung, an der Regelung oder am Wärmeerzeuger zurückgesetzt werden:

- ▶ Technische Dokumentation des Wärmeerzeugers beachten!

Für Störungen, die Sie nicht selbst beheben können, geben Sie folgende Daten an:

- Text oder Nummer der angezeigten Störung
- Regelgerätetyp auf dem Typschild (→ Bild 1, [11], Seite 6)
- Softwarestand des Betriebssystems und der Bedieneinheit
- ▶ antippen.

Meldungstext/Beobachtung/Störung	Auswirkung auf das Regelverhalten	Ursache	Abhilfe
Display ist dunkel	Regelung ohne Funktion	<ul style="list-style-type: none"> • Der Heizungsnotschalter ist ausgeschaltet. • Das Regelgerät ist ausgeschaltet. • Regelgerätesicherung hat ausgelöst. • Eine Sicherung hat ausgelöst. 	<ul style="list-style-type: none"> ▶ Heizungsnotschalter einschalten. ▶ Regelgerät einschalten. ▶ Stift eindrücken → Kapitel 3.10, Seite 16. Bei mehrmaligem Auslösen: ▶ Service anrufen. ▶ Haussicherung prüfen.
Nicht unterstütztes Modul	Das Modul wird nicht erkannt.	<ul style="list-style-type: none"> • Das eingesteckte Modul ist fehlerhaft oder hat einen alten Softwarestand. 	<ul style="list-style-type: none"> ▶ Service anrufen.
Modul ohne Funktion	Module ohne Funktion	<ul style="list-style-type: none"> • Regelgerätesicherung hat ausgelöst. 	<ul style="list-style-type: none"> ▶ Stift eindrücken. ▶ Service anrufen.
xxx °C	Das Regelgerät arbeitet weiter.	<ul style="list-style-type: none"> • Fühler nicht vorhanden, defekt oder außerhalb des Messbereichs • Modul defekt 	<ul style="list-style-type: none"> ▶ Service anrufen.
Außentemperaturfühler defekt	Die Regelung rechnet mit der minimalen Außentemperatur.	<ul style="list-style-type: none"> • Der Außentemperaturfühler ist falsch oder gar nicht angeschlossen oder defekt. 	<ul style="list-style-type: none"> ▶ Service anrufen.
Manueller Betrieb Kessel Stellglied	Der Brenner befindet sich manuellen Betrieb.	<ul style="list-style-type: none"> • Manueller Betrieb aktiviert 	<ul style="list-style-type: none"> ▶ Manuellen Betrieb deaktivieren.
Betriebsstunden überschritten	Keine Auswirkung auf das Regelverhalten.	<ul style="list-style-type: none"> • Die eingestellte Laufzeit ist abgelaufen. 	<ul style="list-style-type: none"> ▶ Wartung durchführen lassen. ▶ Wartungsmeldung zurücksetzen lassen. ▶ Service anrufen.
Wartungsintervall abgelaufen	Keine Auswirkung auf das Regelverhalten.	<ul style="list-style-type: none"> • Der eingestellte Zeitraum bis zur nächsten Wartung ist abgelaufen. 	<ul style="list-style-type: none"> ▶ Wartung durchführen lassen. Die automatische Service-Anzeige bleibt so lange bestehen, bis ein zugelassener Heizungsfachbetrieb diese Meldung zurücksetzt. ▶ Service anrufen.
Brennerstarts überschritten	Keine Auswirkung auf das Regelverhalten.	<ul style="list-style-type: none"> • Die eingestellten Brennerstarts sind abgelaufen. 	<ul style="list-style-type: none"> ▶ Wartung durchführen lassen. ▶ Wartungsmeldung zurücksetzen lassen. ▶ Service anrufen.

Meldungstext/Beobachtung/Störung	Auswirkung auf das Regelverhalten	Ursache	Abhilfe
Der Raum ist zu kalt	–	<ul style="list-style-type: none"> Die Regelung befindet sich im Absenkbetrieb. Die eingestellte Raumtemperatur ist zu niedrig. Die Warmwasserbereitung läuft zu lange. Die Wärmeerzeuger liefern nicht genügend Wärmeenergie oder sind abgeschaltet. Der Raumtemperaturfühler wurde falsch abgeglichen. 	<ul style="list-style-type: none"> Uhrzeit und Zeitprogramm prüfen. Bei Bedarf Uhrzeit und Zeitprogramm ändern. Raum-Solltemperatur korrigieren. Warmwasserbereitung prüfen. Wärmeerzeuger prüfen. Service anrufen.
Warmwasser bleibt kalt	Es wird kein Warmwasser bereitet. Die aktuelle Warmwassertemperatur liegt unter 40 °C.	<ul style="list-style-type: none"> Die Warmwasser-Solltemperatur ist falsch eingestellt. Das Zeitprogramm ist falsch eingestellt. Die Warmwassertemperatur steigt nicht. 	<ul style="list-style-type: none"> Warmwasser-Solltemperatur korrigieren. Zeitprogramm neu programmieren. Prüfen, ob der Warmwasserkreis sich im Automatikbetrieb befindet. Service anrufen.
Thermische Desinfektion fehlgeschlagen	Die thermische Desinfektion wurde abgebrochen.	<ul style="list-style-type: none"> Die Wärmeleistung des Wärmeerzeugers reicht nicht aus, da z. B. andere Wärmeverbraucher (z. B. Heizkreise) während der thermischen Desinfektion Wärme anfordern. Der Temperaturfühler ist falsch angeschlossen oder defekt. Die Ladepumpe ist falsch angeschlossen oder defekt. Das Modul FM-MW oder das Regelgerät ist defekt. Die Zapfmenge innerhalb des Desinfektionszeitraums ist zu hoch. 	<ul style="list-style-type: none"> Zeitpunkt für die thermische Desinfektion so wählen, dass es keine Überschneidung mit zusätzlichen Wärmeanforderungen gibt. Service anrufen.
Manueller Betrieb aktiviert	Kessel arbeitet gemäß den Vorgaben im manuellen Betrieb → Kapitel 3.7.3, Seite 14.	<ul style="list-style-type: none"> Manueller Betrieb aktiviert 	<ul style="list-style-type: none"> Manuellen Betrieb deaktivieren → Kapitel 3.7.3, Seite 14.
Abgastest aktiv	Regelung arbeitet für max. 30 Minuten mit erhöhter Vorlauftemperatur → Kapitel 3.7.2, Seite 13.	<ul style="list-style-type: none"> Abgastest aktiv 	<ul style="list-style-type: none"> Abgastest deaktivieren → Kapitel 3.7.2, Seite 13.
STB-Fühler Positionstest aktiviert	Der Kessel heizt bis der STB auslöst.	<ul style="list-style-type: none"> STB-Fühler Positionstest wurde durchgeführt. 	<ul style="list-style-type: none"> Taste  und Taste  loslassen. Regelung durch <i>reset</i> entriegeln → Kapitel 3.7.1, Seite 12.
Manueller Betrieb Pumpe...	–	<ul style="list-style-type: none"> Ein manueller Betrieb wurde aktiviert. 	<ul style="list-style-type: none"> Manuellen Betrieb deaktivieren.
...Temperaturfühler defekt	Abhängig vom defekten Fühler.		<ul style="list-style-type: none"> Service anrufen.
Keine Spannung hinter der internen Sicherung ZM5311 Brennerausgang	Brenner geht nicht in Betrieb.	<ul style="list-style-type: none"> Interne Sicherung des Brenners hat ausgelöst. Zu hohe Stromaufnahme durch den Brenner. 	<ul style="list-style-type: none"> Service anrufen.

Tab. 9 Störungsbehebung

10 Umweltschutz und Entsorgung

Der Umweltschutz ist ein Unternehmensgrundsatz der Bosch-Gruppe. Qualität der Produkte, Wirtschaftlichkeit und Umweltschutz sind für uns gleichrangige Ziele. Gesetze und Vorschriften zum Umweltschutz werden strikt eingehalten.

Zum Schutz der Umwelt setzen wir unter Berücksichtigung wirtschaftlicher Gesichtspunkte bestmögliche Technik und Materialien ein.

Verpackung

Bei der Verpackung sind wir an den länderspezifischen Verwertungssystemen beteiligt, die ein optimales Recycling gewährleisten. Alle verwendeten Verpackungsmaterialien sind umweltverträglich und wiederverwertbar.

Elektro- und Elektronik-Altgeräte



Dieses Symbol bedeutet, dass das Produkt nicht zusammen mit anderen Abfällen entsorgt werden darf, sondern zur Behandlung, Sammlung, Wiederverwertung und Entsorgung in die Abfallsammelstellen gebracht werden muss.

Das Symbol gilt für Länder mit Elektronikschrottvorschriften, z. B. „Europäische Richtlinie 2012/19/EG über Elektro- und Elektronik-Altgeräte“. Diese Vorschriften legen die Rahmenbedingungen fest, die für die Rückgabe und das Recycling von Elektronik-Altgeräten in den einzelnen Ländern gelten.

Da elektronische Geräte Gefahrstoffe enthalten können, müssen sie verantwortungsbewusst recycelt werden, um mögliche Umweltschäden und Gefahren für die menschliche Gesundheit zu minimieren. Darüber hinaus trägt das Recycling von Elektronikschrott zur Schonung der natürlichen Ressourcen bei.

Für weitere Informationen zur umweltverträglichen Entsorgung von Elektro- und Elektronik-Altgeräten wenden Sie sich bitte an die zuständigen Behörden vor Ort, an Ihr Abfallentsorgungsunternehmen oder an den Händler, bei dem Sie das Produkt gekauft haben.

Weitere Informationen finden Sie hier:

www.bosch-homecomfortgroup.com/de/unternehmen/rechtliche-themen/weee/

Batterien

Batterien dürfen nicht im Hausmüll entsorgt werden. Verbrauchte Batterien müssen in den örtlichen Sammelsystemen entsorgt werden.

11 Datenschutzhinweise



Wir, die **[DE] Bosch Thermotechnik GmbH, Sophienstraße 30-32, 35576 Wetzlar, Deutschland, [AT] Robert Bosch AG, Geschäftsbereich Thermotechnik, Göllnergasse 15-17, 1030 Wien, Österreich, [LU] Ferroknepper Buderus S.A., Z.I. Um Monkeler, 20, Op den Drieschen, B.P.201 L-4003**

Esch-sur-Alzette, Luxemburg verarbeiten Produkt- und Installationsinformationen, technische Daten und Verbindungsdaten, Kommunikationsdaten, Produktregistrierungsdaten und Daten zur Kundenhistorie zur Bereitstellung der Produktfunktionalität (Art. 6 Abs. 1 S. 1 b DSGVO), zur Erfüllung unserer Produktüberwachungspflicht und aus Produktsicherheitsgründen (Art. 6 Abs. 1 S. 1 f DSGVO), zur Wahrung unserer Rechte im Zusammenhang mit Gewährleistungs- und Produktregistrierungsfragen (Art. 6 Abs. 1 S. 1 f DSGVO), zur Analyse des Vertriebs unserer Produkte sowie zur Bereitstellung von individuellen und produktbezogenen Informationen und Angeboten (Art. 6 Abs. 1 S. 1 f DSGVO). Für die Erbringung von Dienstleistungen wie Vertriebs- und Marketingdienstleistungen, Vertragsmanagement, Zahlungsabwicklung, Programmierung, Datenhosting und Hotline-Services können wir externe Dienstleister und/oder mit Bosch verbundene Unternehmen beauftragen und Daten an diese übertragen. In bestimmten Fällen, jedoch nur, wenn ein angemessener Datenschutz gewährleistet ist, können personenbezogene Daten an Empfänger außerhalb des Europäischen Wirtschaftsraums übermittelt werden. Weitere Informationen werden auf Anfrage bereitgestellt. Sie können sich unter der folgenden Anschrift an unseren Datenschutzbeauftragten wenden: Datenschutzbeauftragter, Information Security and Privacy (C/ISP), Robert Bosch GmbH, Postfach 30 02 20, 70442 Stuttgart, DEUTSCHLAND.

Sie haben das Recht, der auf Art. 6 Abs. 1 S. 1 f DSGVO beruhenden Verarbeitung Ihrer personenbezogenen Daten aus Gründen, die sich aus Ihrer besonderen Situation ergeben, oder zu Zwecken der Direktwerbung jederzeit zu widersprechen. Zur Wahrnehmung Ihrer Rechte kontaktieren Sie uns bitte unter **[DE] privacy.ttde@bosch.com, [AT] DPO@bosch.com, [LU] DPO@bosch.com**. Für weitere Informationen folgen Sie bitte dem QR-Code.

12 Anhang

12.1 Zuordnung der Heizkreise

Während der Inbetriebnahme der Heizungsanlage ordnet der Installateur die einzelnen Heizkreise zu (z. B. Heizkreis 1 = Erdgeschoss links).

► Zuordnung der Heizkreise in die folgende Tabelle eintragen.

Heizkreis	Zuordnung
Heizkreis 00	
Heizkreis 01	
Heizkreis 02	
Heizkreis 03	
Heizkreis 04	
Heizkreis 05	
Heizkreis 06	
Heizkreis 07	
Heizkreis 08	

Tab. 10 Zuordnung der Heizkreise





Buderus

Deutschland

Bosch Thermotechnik GmbH
Buderus Deutschland
Sophienstraße 30-32
35576 Wetzlar
Kundendienst: 01806 / 990 990
www.buderus.de
info@buderus.de

Österreich

Robert Bosch AG
Geschäftsbereich Home Comfort
Göllnergasse 15-17
1030 Wien
Allgemeine Anfragen: +43 1 797 22 - 8226
Technische Hotline: +43 810 810 444
www.buderus.at
office@buderus.at

Schweiz

Bosch Thermotechnik AG
Netzbodenstrasse 36
4133 Pratteln
www.buderus.ch
info@buderus.ch

Luxemburg

Ferroknepper Buderus S.A.
Z.I. Um Monkeler
20, Op den Drieschen
B.P. 201
4003 Esch-sur-Alzette
Tél.: 0035 2 55 40 40-1
Fax: 0035 2 55 40 40-222
www.buderus.lu
info@buderus.lu